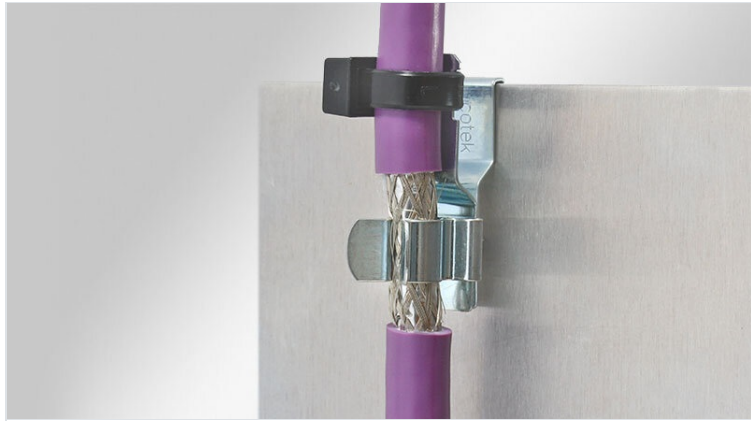


EMC skärmklämmor för att klicka in på plåtkanter

med eller utan integrerad dragavlastning



EMC skärmklämmor används på alla ställen där skärmen av enstaka ledningar måste förbindas med masspotentialen. De möjliggör en säker och enkel skärmning av kablar.

Versioner med dragavlastning: ledningen kan dragavlastas enligt EN 62444 med buntband. Detta sker över yttre kabelmanteln.

Klämmområdena av klämmvarianten MSKL är väldigt stora på grund av deras speciella geometri. Byggbredden och -höjden är jämförelsevis små (exempel: MSKL 3-12 med inlagd 12mm ledningsskärm: bredd 26.25 mm).

Skärmklämman med monteringsfäste PFK används överallt där en skruvförbindning inte är möjlig eller önskad. Den skjuts bara över plåtkanten. Klorna garanterar ett bra fäste, även om vibrationer är involverade.



RoHS
compliant



Made in
Germany



Specifikationer

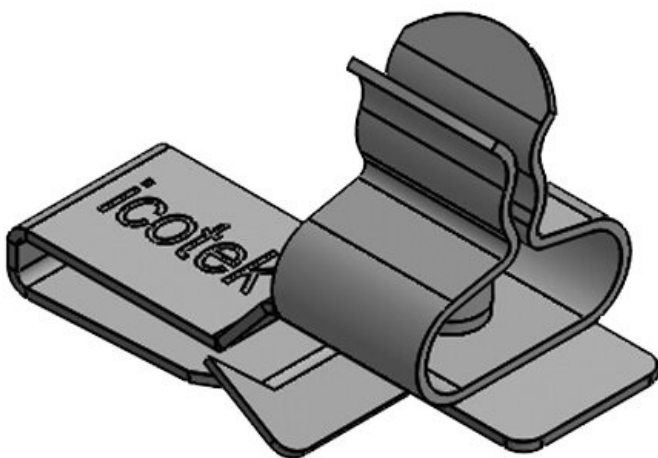
| | |
|---------------------|---|
| Material | Skärmklämma: Fjäderstål, förzinkad Monteringsfot: Fjäderstål |
| Egenskaper | vibrationssäker |
| Moneringstyp | Klämma |

Fördelar

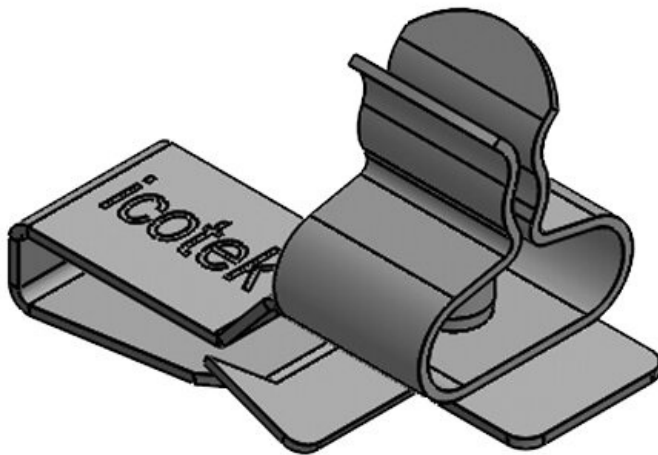
- Delvist integrerade möjlighet av dragavlastning
- Stor kontaktyta
- Skyddskontakt och avlastning avskild
- Snabb montering utan verktyg
- Fjäder designen kräver inga justeringar och kommer att permanent hålla kontakt med kabelskärmen
- Konstruerad för tillämpningar med hög densitet
- Stöt- och vibrationstålig, underhållsfri

Produkttyper och storlekar

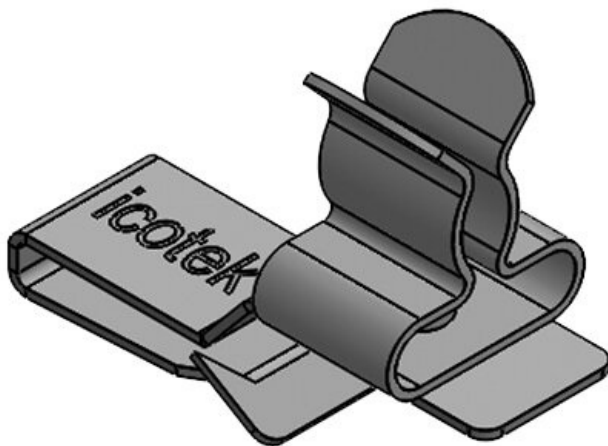
PFK-A|SKL 1.5-3



| | | | |
|---------------|-------------------|-------------|----------------|
| ArtNr. | 36778.1 | Längd | 28,5 mm |
| EAN | 4251269303 | Bredd | 12 mm |
| | 227 | Höjd | 19,4 mm |
| Antal | 10 | För min. | 1,5 mm |
| Antal | 1 | väggjocklek | |
| skärmklämmor | | För max. | 2 mm |
| För antal | 1 | väggjocklek | |
| kablar | | | |
| Min. | 1,5 mm | | |
| Kabelskärmens | | | |
| diam. | | | |
| Max. | 3 mm | | |
| Kabelskärmens | | | |
| diam. | | | |

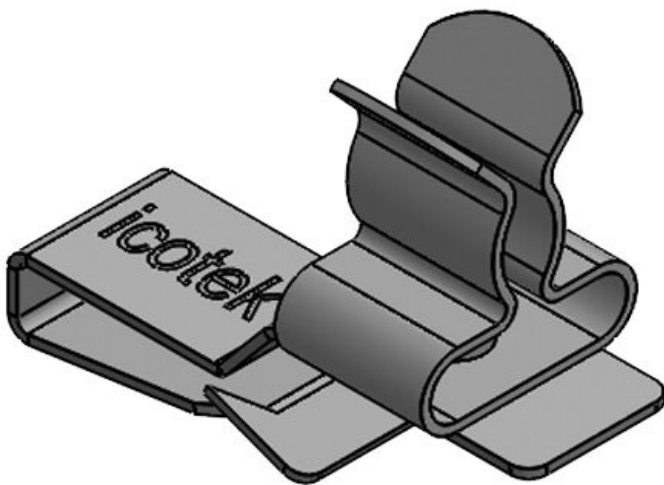


| | | | |
|---------------|-------------------|-------------|----------------|
| ArtNr. | 36782.1 | Längd | 28,5 mm |
| EAN | 4251269303 | Bredd | 12 mm |
| | 760 | Höjd | 20,4 mm |
| Antal | 10 | För min. | 2 mm |
| Antal | 1 | väggjocklek | |
| skärmklämmor | | För max. | 3 mm |
| För antal | 1 | väggjocklek | |
| kablar | | | |
| Min. | 1,5 mm | | |
| Kabelskärmens | | | |
| diam. | | | |
| Max. | 3 mm | | |
| Kabelskärmens | | | |
| diam. | | | |

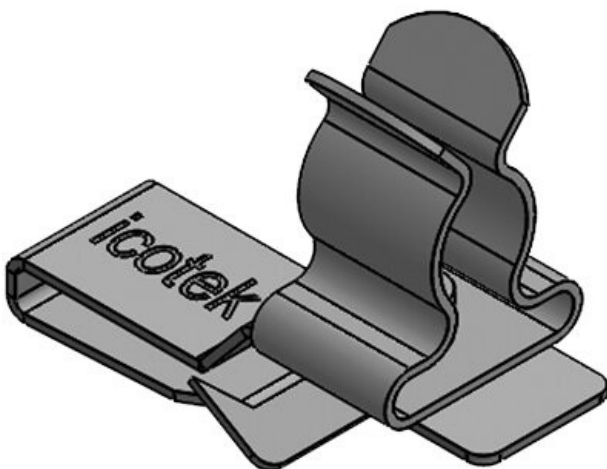


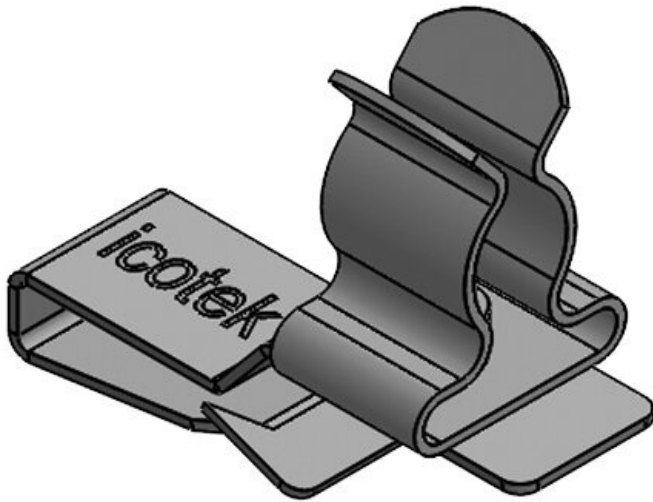
| | | | |
|---------------|-------------------|-------------|----------------|
| ArtNr. | 36778.2 | Längd | 28,5 mm |
| EAN | 4251269303 | Bredd | 12 mm |
| | 234 | Höjd | 20,1 mm |
| Antal | 10 | För min. | 1,5 mm |
| Antal | 1 | väggjocklek | |
| skärmklämmor | | För max. | 2 mm |
| För antal | 1 | väggjocklek | |
| kablar | | | |
| Min. | 3 mm | | |
| Kabelskärmens | | | |
| diam. | | | |
| Max. | 6 mm | | |
| Kabelskärmens | | | |
| diam. | | | |

| | | | |
|---------------|-------------------|-------------|----------------|
| ArtNr. | 36782.2 | Längd | 28,5 mm |
| EAN | 4251269303 | Bredd | 12 mm |
| | 777 | Höjd | 21,1 mm |
| Antal | 10 | För min. | 2 mm |
| Antal | 1 | väggjocklek | |
| skärmklämmor | | För max. | 3 mm |
| För antal | 1 | väggjocklek | |
| kablar | | | |
| Min. | 3 mm | | |
| Kabelskärmens | | | |
| diam. | | | |
| Max. | 6 mm | | |
| Kabelskärmens | | | |
| diam. | | | |

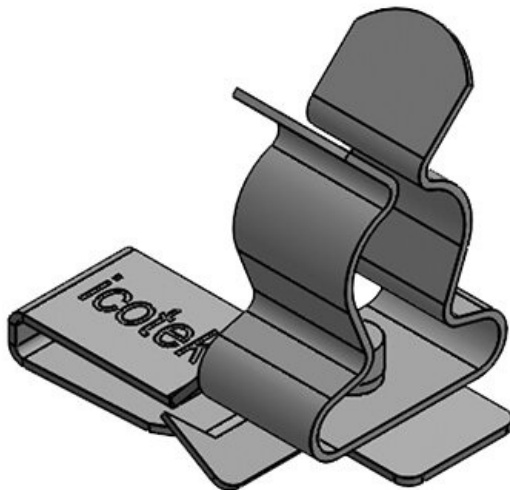


| | | | |
|---------------|-------------------|-------------|----------------|
| ArtNr. | 36778.3 | Längd | 28,5 mm |
| EAN | 4251269303 | Bredd | 12 mm |
| | 241 | Höjd | 21,5 mm |
| Antal | 10 | För min. | 1,5 mm |
| Antal | 1 | väggjocklek | |
| skärmklämmor | | För max. | 2 mm |
| För antal | 1 | väggjocklek | |
| kablar | | | |
| Min. | 6 mm | | |
| Kabelskärmens | | | |
| diam. | | | |
| Max. | 8 mm | | |
| Kabelskärmens | | | |
| diam. | | | |



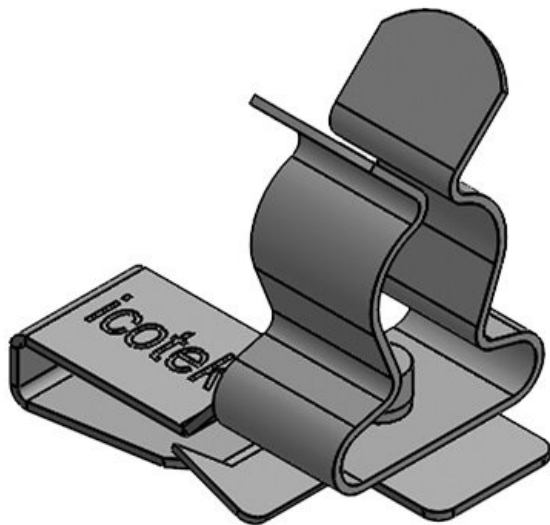


| | | | |
|---------------|-------------------|-------------|----------------|
| ArtNr. | 36782.3 | Längd | 28,5 mm |
| EAN | 4251269303 | Bredd | 12 mm |
| | 784 | Höjd | 22,5 mm |
| Antal | 10 | För min. | 2 mm |
| Antal | 1 | väggjocklek | |
| skärmklämmor | | För max. | 3 mm |
| För antal | 1 | väggjocklek | |
| kablar | | | |
| Min. | 6 mm | | |
| Kabelskärmens | | | |
| diam. | | | |
| Max. | 8 mm | | |
| Kabelskärmens | | | |
| diam. | | | |

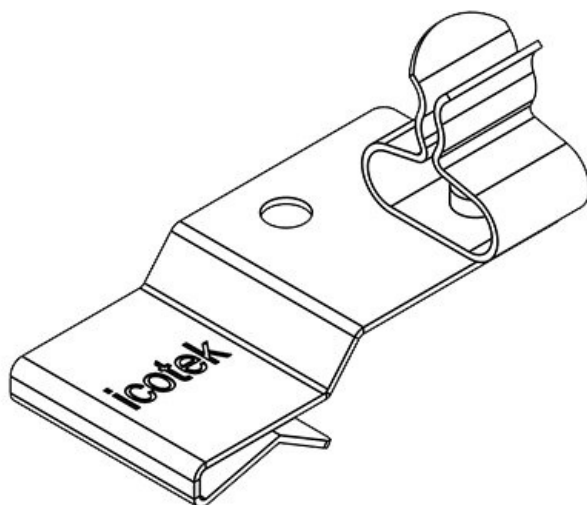


| | | | |
|---------------|-------------------|-------------|----------------|
| ArtNr. | 36778.4 | Längd | 28,5 mm |
| EAN | 4251269303 | Bredd | 12 mm |
| | 258 | Höjd | 26,5 mm |
| Antal | 10 | För min. | 1,5 mm |
| Antal | 1 | väggjocklek | |
| skärmklämmor | | För max. | 2 mm |
| För antal | 1 | väggjocklek | |
| kablar | | | |
| Min. | 8 mm | | |
| Kabelskärmens | | | |
| diam. | | | |
| Max. | 11 mm | | |
| Kabelskärmens | | | |
| diam. | | | |

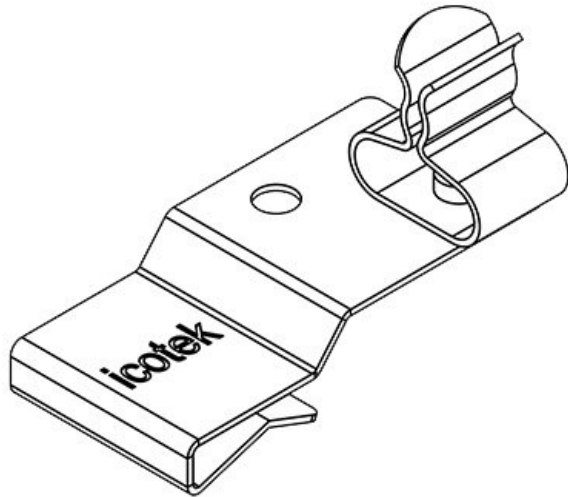
| | | | |
|---------------|-------------------|-------------|----------------|
| ArtNr. | 36782.4 | Längd | 28,5 mm |
| EAN | 4251269303 | Bredd | 12 mm |
| | 791 | Höjd | 27,5 mm |
| Antal | 10 | För min. | 2 mm |
| Antal | 1 | väggjocklek | |
| skärmklämmor | | För max. | 3 mm |
| För antal | 1 | väggjocklek | |
| kablar | | | |
| Min. | 8 mm | | |
| Kabelskärmens | | | |
| diam. | | | |
| Max. | 11 mm | | |
| Kabelskärmens | | | |
| diam. | | | |



| | | | |
|----------------|-------------------|-------------|----------------|
| ArtNr. | 36780.01 | Längd | 32,5 mm |
| EAN | 4251269303 | Bredd | 18 mm |
| | 302 | Höjd | 20,7 mm |
| Antal | 10 | För min. | 1,5 mm |
| Antal | 1 | väggjocklek | |
| skärmklämmor | | För max. | 2 mm |
| För antal | 1 | väggjocklek | |
| kablar | | | |
| Min. | 1,5 mm | | |
| Kabelskärmens | | | |
| diam. (Pos. 2) | | | |
| Max. | 3 mm | | |
| Kabelskärmens | | | |
| diam. (Pos. 2) | | | |

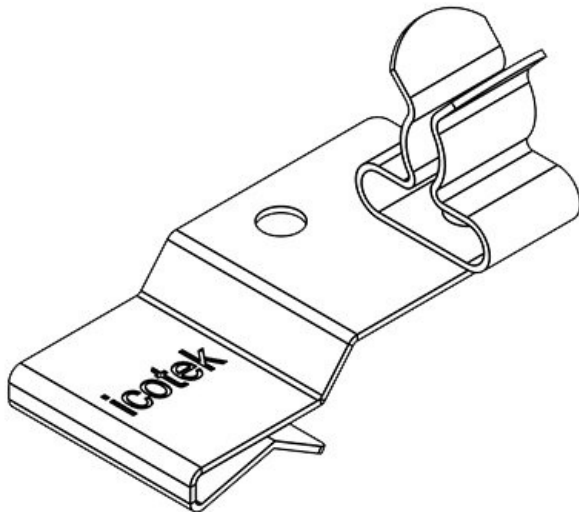


PFK2-B|SKL 01



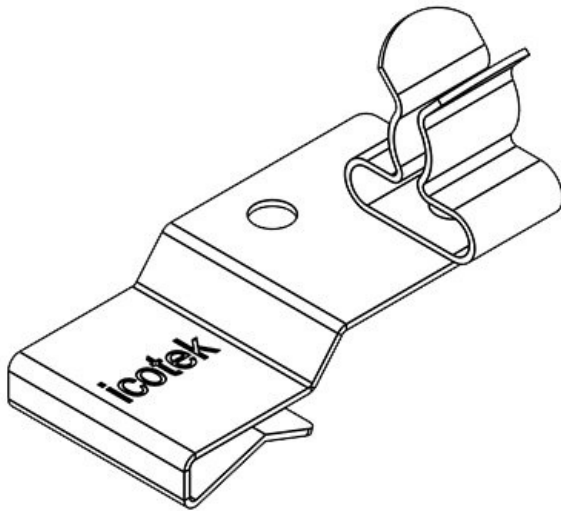
| | | | |
|----------------|-------------------|-------------|----------------|
| ArtNr. | 36784.01 | Längd | 32,5 mm |
| EAN | 4251269303 | Bredd | 18 mm |
| | 845 | Höjd | 20,4 mm |
| Antal | 10 | För min. | 2 mm |
| Antal | 1 | väggjocklek | |
| skärmklämmor | | För max. | 3 mm |
| För antal | 1 | väggjocklek | |
| kablar | | | |
| Min. | 1,5 mm | | |
| Kabelskärmens | | | |
| diam. (Pos. 2) | | | |
| Max. | 3 mm | | |
| Kabelskärmens | | | |
| diam. (Pos. 2) | | | |

PFK2-A|SKL 02

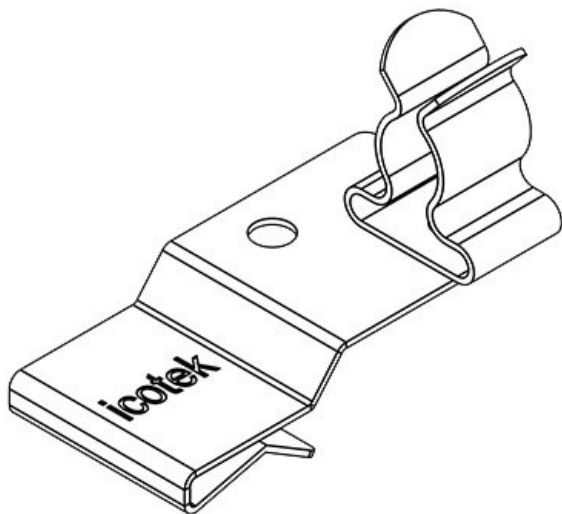


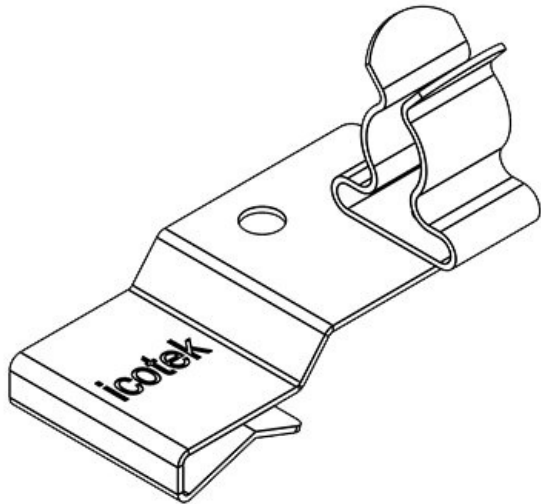
| | | | |
|----------------|-------------------|-------------|----------------|
| ArtNr. | 36780.02 | Längd | 32,5 mm |
| EAN | 4251269303 | Bredd | 18 mm |
| | 319 | Höjd | 21,5 mm |
| Antal | 10 | För min. | 1,5 mm |
| Antal | 1 | väggjocklek | |
| skärmklämmor | | För max. | 2 mm |
| För antal | 1 | väggjocklek | |
| kablar | | | |
| Min. | 3 mm | | |
| Kabelskärmens | | | |
| diam. (Pos. 2) | | | |
| Max. | 6 mm | | |
| Kabelskärmens | | | |
| diam. (Pos. 2) | | | |

| | | | |
|----------------|-------------------|-------------|----------------|
| ArtNr. | 36784.02 | Längd | 32,5 mm |
| EAN | 4251269303 | Bredd | 18 mm |
| | 852 | Höjd | 21,1 mm |
| Antal | 10 | För min. | 2 mm |
| Antal | 1 | väggjocklek | |
| skärmklämmor | | För max. | 3 mm |
| För antal | 1 | väggjocklek | |
| kablar | | | |
| Min. | 3 mm | | |
| Kabelskärmens | | | |
| diam. (Pos. 2) | | | |
| Max. | 6 mm | | |
| Kabelskärmens | | | |
| diam. (Pos. 2) | | | |

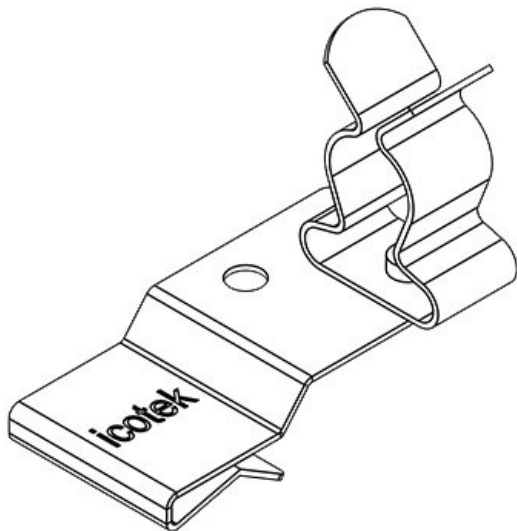


| | | | |
|----------------|-------------------|-------------|----------------|
| ArtNr. | 36780.03 | Längd | 32,5 mm |
| EAN | 4251269303 | Bredd | 18 mm |
| | 326 | Höjd | 22,9 mm |
| Antal | 10 | För min. | 1,5 mm |
| Antal | 1 | väggjocklek | |
| skärmklämmor | | För max. | 2 mm |
| För antal | 1 | väggjocklek | |
| kablar | | | |
| Min. | 6 mm | | |
| Kabelskärmens | | | |
| diam. (Pos. 2) | | | |
| Max. | 8 mm | | |
| Kabelskärmens | | | |
| diam. (Pos. 2) | | | |



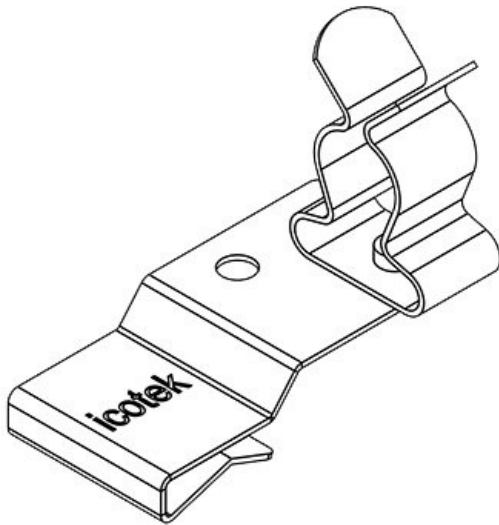


| | | | |
|----------------|-------------------|-------------|----------------|
| ArtNr. | 36784.03 | Längd | 32,5 mm |
| EAN | 4251269303 | Bredd | 18 mm |
| | 869 | Höjd | 22,5 mm |
| Antal | 10 | För min. | 2 mm |
| Antal | 1 | väggjocklek | |
| skärmklämmor | | För max. | 3 mm |
| För antal | 1 | väggjocklek | |
| kablar | | | |
| Min. | 6 mm | | |
| Kabelskärmens | | | |
| diam. (Pos. 2) | | | |
| Max. | 8 mm | | |
| Kabelskärmens | | | |
| diam. (Pos. 2) | | | |

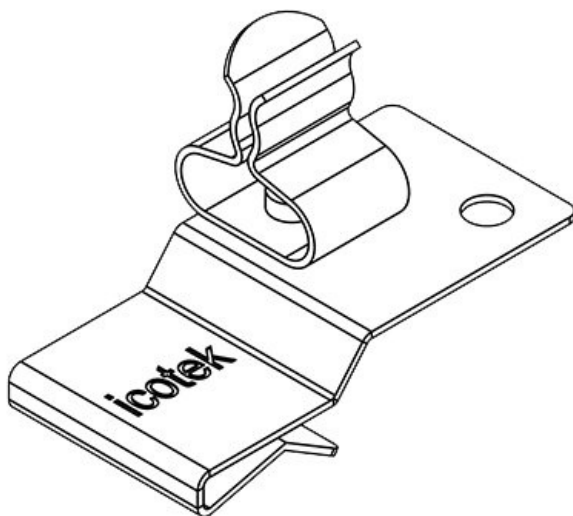


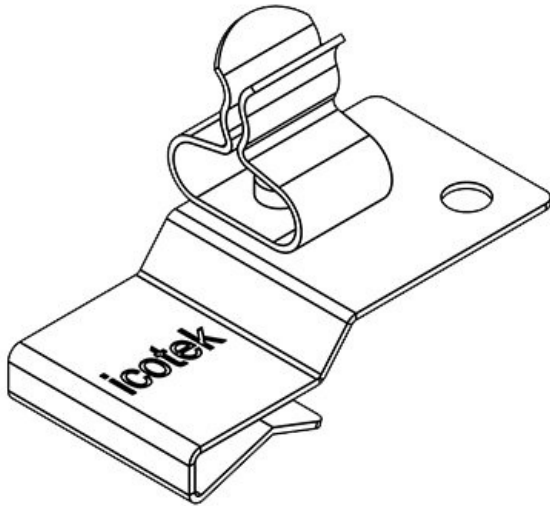
| | | | |
|----------------|-------------------|-------------|----------------|
| ArtNr. | 36780.04 | Längd | 32,5 mm |
| EAN | 4251269303 | Bredd | 18 mm |
| | 333 | Höjd | 27,9 mm |
| Antal | 10 | För min. | 1,5 mm |
| Antal | 1 | väggjocklek | |
| skärmklämmor | | För max. | 2 mm |
| För antal | 1 | väggjocklek | |
| kablar | | | |
| Min. | 8 mm | | |
| Kabelskärmens | | | |
| diam. (Pos. 2) | | | |
| Max. | 11 mm | | |
| Kabelskärmens | | | |
| diam. (Pos. 2) | | | |

| | | | |
|----------------|-------------------|-------------|----------------|
| ArtNr. | 36784.04 | Längd | 32,5 mm |
| EAN | 4251269303 | Bredd | 18 mm |
| | 876 | Höjd | 27,5 mm |
| Antal | 10 | För min. | 2 mm |
| Antal | 1 | väggjocklek | |
| skärmklämmor | | För max. | 3 mm |
| För antal | 1 | väggjocklek | |
| kablar | | | |
| Min. | 8 mm | | |
| Kabelskärmens | | | |
| diam. (Pos. 2) | | | |
| Max. | 11 mm | | |
| Kabelskärmens | | | |
| diam. (Pos. 2) | | | |

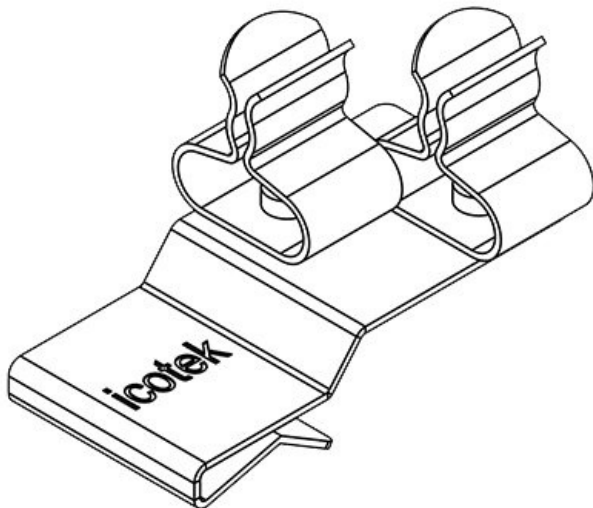


| | | | |
|----------------|-------------------|-------------|----------------|
| ArtNr. | 36780.10 | Längd | 32,5 mm |
| EAN | 4251269303 | Bredd | 18 mm |
| | 340 | Höjd | 20,7 mm |
| Antal | 10 | För min. | 1,5 mm |
| Antal | 1 | väggjocklek | |
| skärmklämmor | | För max. | 2 mm |
| För antal | 1 | väggjocklek | |
| kablar | | | |
| Min. | 1,5 mm | | |
| Kabelskärmens | | | |
| diam. (Pos. 1) | | | |
| Max. | 3 mm | | |
| Kabelskärmens | | | |
| diam. (Pos. 1) | | | |



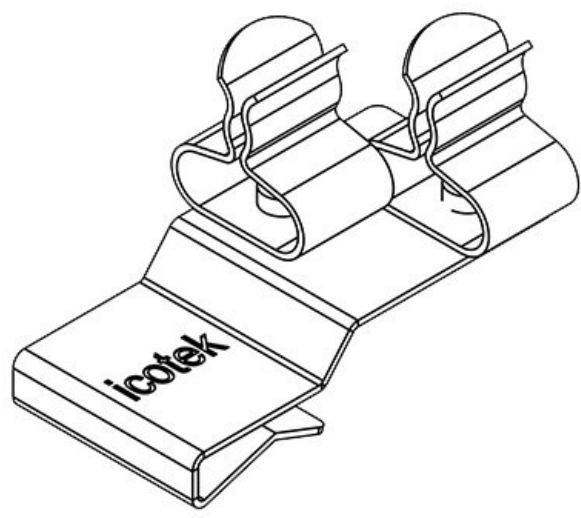


| | | | |
|----------------|-------------------|-------------|----------------|
| ArtNr. | 36784.10 | Längd | 32,5 mm |
| EAN | 4251269303 | Bredd | 18 mm |
| | 883 | Höjd | 20,4 mm |
| Antal | 10 | För min. | 2 mm |
| Antal | 1 | väggjocklek | |
| skärmklämmor | | För max. | 3 mm |
| För antal | 1 | väggjocklek | |
| kablar | | | |
| Min. | 1,5 mm | | |
| Kabelskärmens | | | |
| diam. (Pos. 1) | | | |
| Max. | 3 mm | | |
| Kabelskärmens | | | |
| diam. (Pos. 1) | | | |

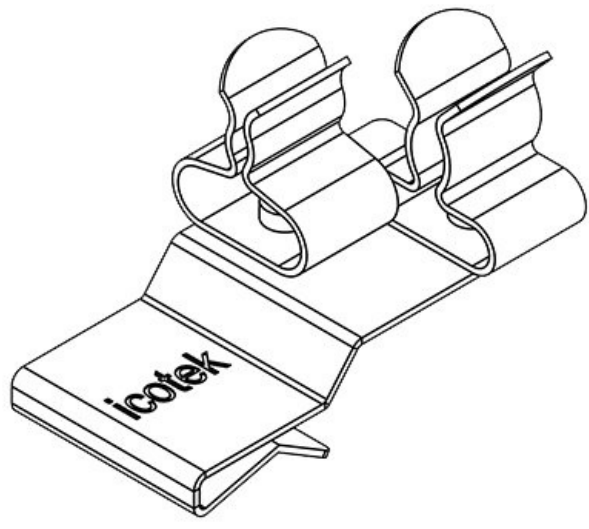


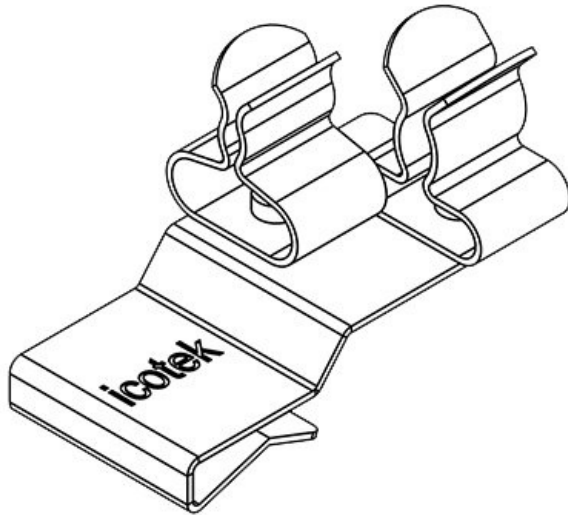
| | | | |
|----------------|-------------------|----------------|----------------|
| ArtNr. | 36780.11 | Min. | 1,5 mm |
| EAN | 4251269303 | Kabelskärmens | |
| | 357 | diam. (Pos. 2) | |
| Antal | 10 | Max. | 3 mm |
| Antal | 2 | Kabelskärmens | |
| skärmklämmor | | diam. (Pos. 2) | |
| För antal | 2 | Längd | 32,5 mm |
| kablar | | Bredd | 20 mm |
| Min. | 1,5 mm | Höjd | 20,7 mm |
| Kabelskärmens | | För min. | 1,5 mm |
| diam. (Pos. 1) | | väggjocklek | |
| Max. | 3 mm | För max. | 2 mm |
| Kabelskärmens | | väggjocklek | |
| diam. (Pos. 1) | | | |

| | | | |
|------------------------------|-------------------|------------------------------|----------------|
| ArtNr. | 36784.11 | Min. | 1,5 mm |
| EAN | 4251269303 | Kabelskärmens diam. (Pos. 2) | |
| | 890 | Max. | 3 mm |
| Antal | 10 | Kabelskärmens diam. (Pos. 2) | |
| Antal skärmklämmor | 2 | Längd | 32,5 mm |
| För antal kablar | 2 | Bredd | 20 mm |
| Min. | 1,5 mm | Höjd | 20,4 mm |
| Kabelskärmens diam. (Pos. 1) | | För min. väggjocklek | 2 mm |
| Max. | 3 mm | För max. väggjocklek | 3 mm |
| Kabelskärmens diam. (Pos. 1) | | | |

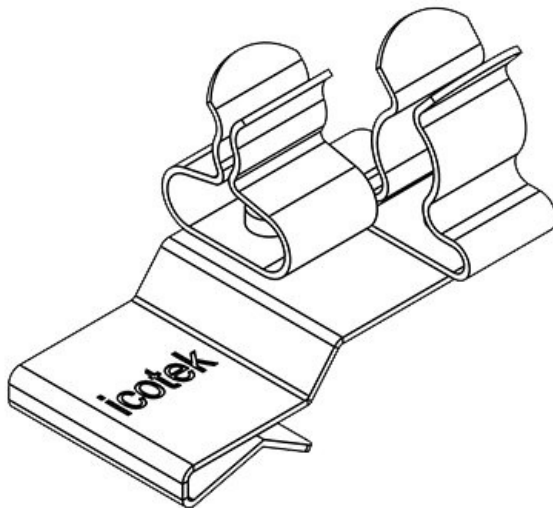


| | | | |
|------------------------------|-------------------|------------------------------|----------------|
| ArtNr. | 36780.12 | Min. | 3 mm |
| EAN | 4251269303 | Kabelskärmens diam. (Pos. 2) | |
| | 364 | Max. | 6 mm |
| Antal | 10 | Kabelskärmens diam. (Pos. 2) | |
| Antal skärmklämmor | 2 | Längd | 32,5 mm |
| För antal kablar | 2 | Bredd | 20 mm |
| Min. | 1,5 mm | Höjd | 21,5 mm |
| Kabelskärmens diam. (Pos. 1) | | För min. väggjocklek | 1,5 mm |
| Max. | 3 mm | För max. väggjocklek | 2 mm |
| Kabelskärmens diam. (Pos. 1) | | | |



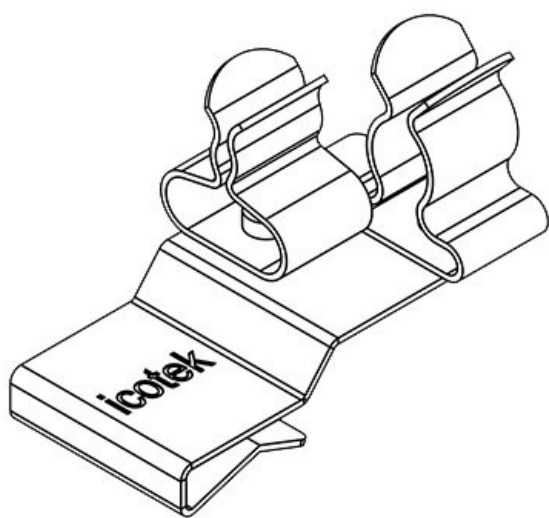


| | | | |
|-----------------------------------|-------------------|------------------------------|----------------|
| ArtNr. | 36784.12 | Min. | 3 mm |
| EAN | 4251269303 | Kabelskärmens diam. (Pos. 2) | |
| | 906 | Max. | 6 mm |
| Antal | 10 | Kabelskärmens diam. (Pos. 2) | |
| Antal skärmklämmor | 2 | Längd | 32,5 mm |
| För antal kablar | 2 | Bredd | 20 mm |
| Min. Kabelskärmens diam. (Pos. 1) | 1,5 mm | Höjd | 21,1 mm |
| Max. Kabelskärmens diam. (Pos. 1) | 3 mm | För min. väggjocklek | 2 mm |
| | | För max. väggjocklek | 3 mm |

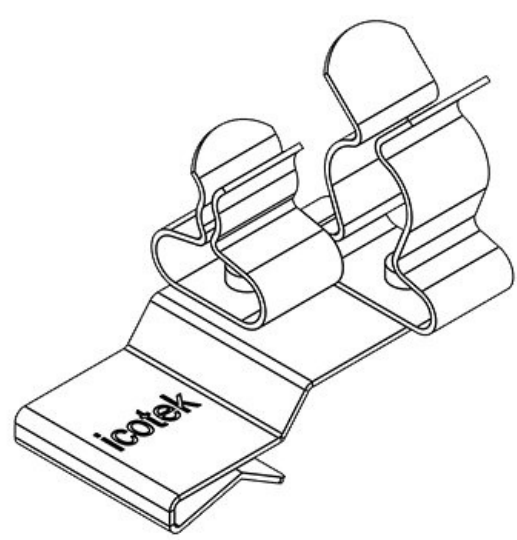


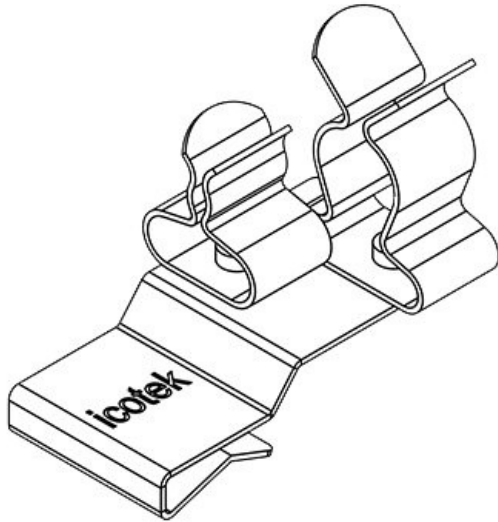
| | | | |
|-----------------------------------|-------------------|------------------------------|----------------|
| ArtNr. | 36780.13 | Min. | 6 mm |
| EAN | 4251269303 | Kabelskärmens diam. (Pos. 2) | |
| | 371 | Max. | 8 mm |
| Antal | 10 | Kabelskärmens diam. (Pos. 2) | |
| Antal skärmklämmor | 2 | Längd | 32,5 mm |
| För antal kablar | 2 | Bredd | 20 mm |
| Min. Kabelskärmens diam. (Pos. 1) | 1,5 mm | Höjd | 22,9 mm |
| Max. Kabelskärmens diam. (Pos. 1) | 3 mm | För min. väggjocklek | 1,5 mm |
| | | För max. väggjocklek | 2 mm |

| | | | |
|-----------------------------------|-------------------|------------------------------|----------------|
| ArtNr. | 36784.13 | Min. | 6 mm |
| EAN | 4251269303 | Kabelskärmens diam. (Pos. 2) | |
| | 913 | Max. | 8 mm |
| Antal | 10 | Kabelskärmens diam. (Pos. 2) | |
| Antal skärmklämmor | 2 | Längd | 32,5 mm |
| För antal kablar | 2 | Bredd | 20 mm |
| Min. Kabelskärmens diam. (Pos. 1) | 1,5 mm | Höjd | 22,5 mm |
| Max. Kabelskärmens diam. (Pos. 1) | 3 mm | För min. väggjocklek | 2 mm |
| | | För max. väggjocklek | 3 mm |

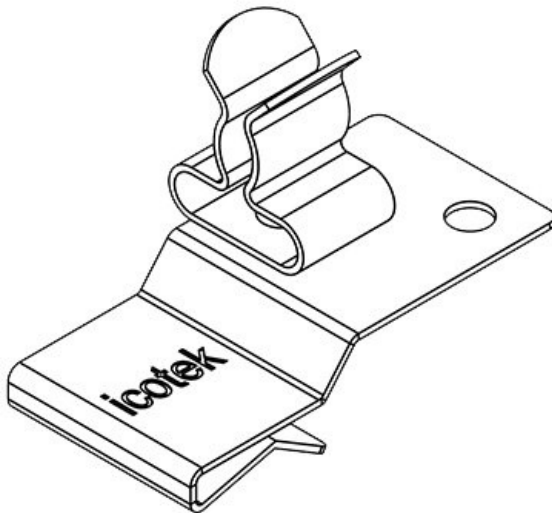


| | | | |
|-----------------------------------|-------------------|------------------------------|----------------|
| ArtNr. | 36780.14 | Min. | 8 mm |
| EAN | 4251269303 | Kabelskärmens diam. (Pos. 2) | |
| | 388 | Max. | 11 mm |
| Antal | 10 | Kabelskärmens diam. (Pos. 2) | |
| Antal skärmklämmor | 2 | Längd | 32,5 mm |
| För antal kablar | 2 | Bredd | 20 mm |
| Min. Kabelskärmens diam. (Pos. 1) | 1,5 mm | Höjd | 27,9 mm |
| Max. Kabelskärmens diam. (Pos. 1) | 3 mm | För min. väggjocklek | 1,5 mm |
| | | För max. väggjocklek | 2 mm |



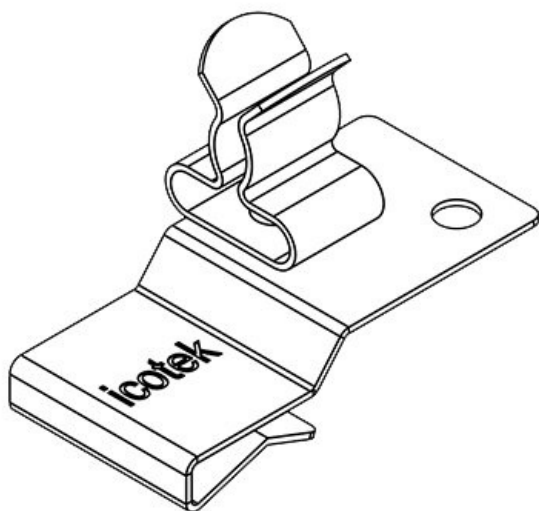


| | | | |
|-----------------------------------|-------------------|------------------------------|----------------|
| ArtNr. | 36784.14 | Min. | 8 mm |
| EAN | 4251269303 | Kabelskärmens diam. (Pos. 2) | |
| | 920 | Max. | 11 mm |
| Antal | 10 | Kabelskärmens diam. (Pos. 2) | |
| Antal skärmklämmor | 2 | Längd | 32,5 mm |
| För antal kablar | 2 | Bredd | 20 mm |
| Min. Kabelskärmens diam. (Pos. 1) | 1,5 mm | Höjd | 27,5 mm |
| Max. Kabelskärmens diam. (Pos. 1) | 3 mm | För min. väggjocklek | 2 mm |
| | | För max. väggjocklek | 3 mm |

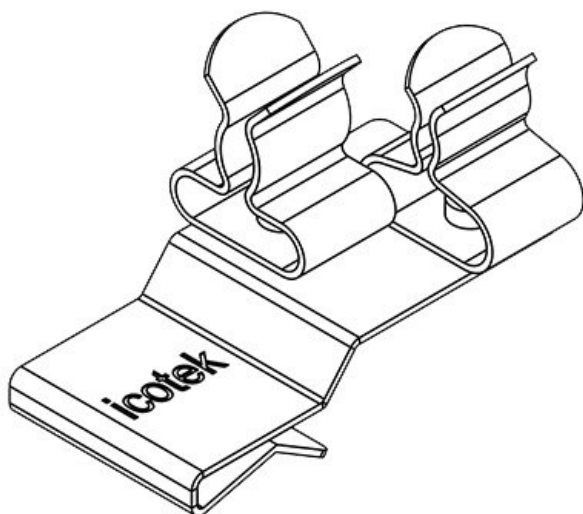


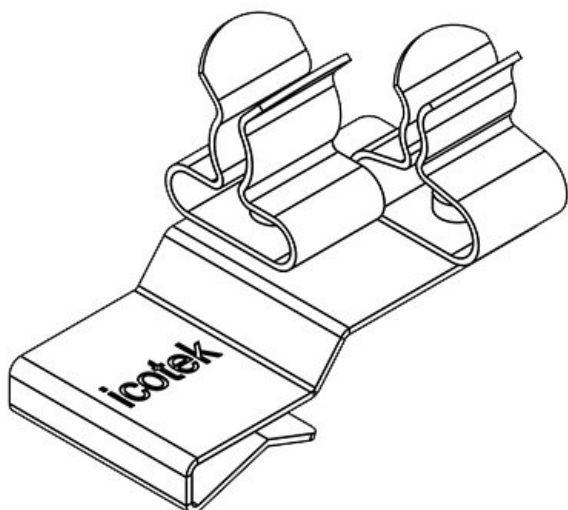
| | | | |
|-----------------------------------|-------------------|----------------------|----------------|
| ArtNr. | 36780.20 | Längd | 32,5 mm |
| EAN | 4251269303 | Bredd | 18 mm |
| | 395 | Höjd | 21,5 mm |
| Antal | 10 | För min. väggjocklek | 1,5 mm |
| Antal skärmklämmor | 1 | För max. väggjocklek | 2 mm |
| För antal kablar | 1 | | |
| Min. Kabelskärmens diam. (Pos. 1) | 3 mm | | |
| Max. Kabelskärmens diam. (Pos. 1) | 6 mm | | |

| | | | |
|----------------|-------------------|-------------|----------------|
| ArtNr. | 36784.20 | Längd | 32,5 mm |
| EAN | 4251269303 | Bredd | 18 mm |
| | 937 | Höjd | 21,1 mm |
| Antal | 10 | För min. | 2 mm |
| Antal | 1 | väggjocklek | |
| skärmklämmor | | För max. | 3 mm |
| För antal | 1 | väggjocklek | |
| kablar | | | |
| Min. | 3 mm | | |
| Kabelskärmens | | | |
| diam. (Pos. 1) | | | |
| Max. | 6 mm | | |
| Kabelskärmens | | | |
| diam. (Pos. 1) | | | |

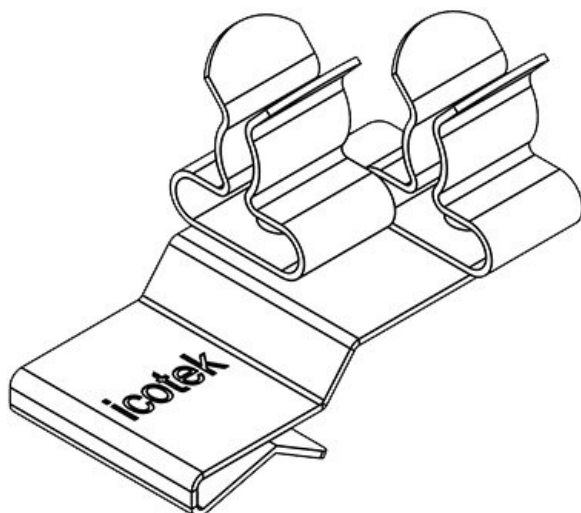


| | | | |
|----------------|-------------------|----------------|----------------|
| ArtNr. | 36780.21 | Min. | 1,5 mm |
| EAN | 4251269303 | Kabelskärmens | |
| | 401 | diam. (Pos. 2) | |
| Antal | 10 | Max. | 3 mm |
| Antal | 2 | Kabelskärmens | |
| skärmklämmor | | diam. (Pos. 2) | |
| För antal | 2 | Längd | 32,5 mm |
| kablar | | Bredd | 20 mm |
| Min. | 3 mm | Höjd | 21,5 mm |
| Kabelskärmens | | För min. | 1,5 mm |
| diam. (Pos. 1) | | väggjocklek | |
| Max. | 6 mm | För max. | 2 mm |
| Kabelskärmens | | väggjocklek | |
| diam. (Pos. 1) | | | |



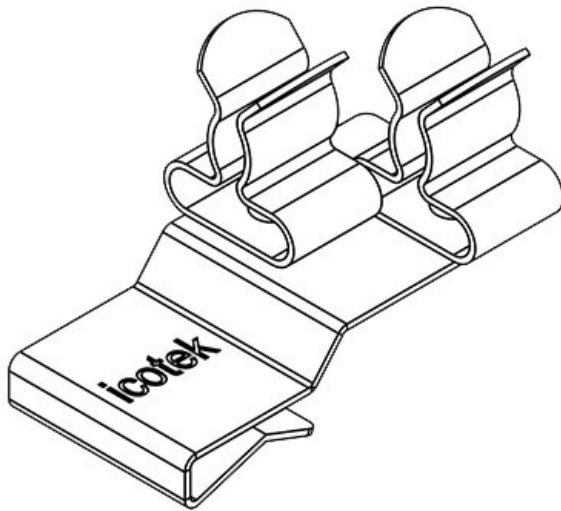


| | | | |
|-----------------------------------|-------------------|------------------------------|----------------|
| ArtNr. | 36784.21 | Min. | 1,5 mm |
| EAN | 4251269303 | Kabelskärmens diam. (Pos. 2) | |
| | 944 | Max. | 3 mm |
| Antal | 10 | Kabelskärmens diam. (Pos. 2) | |
| Antal skärmklämmor | 2 | Längd | 32,5 mm |
| För antal kablar | 2 | Bredd | 20 mm |
| Min. Kabelskärmens diam. (Pos. 1) | 3 mm | Höjd | 21,1 mm |
| Max. Kabelskärmens diam. (Pos. 1) | 6 mm | För min. väggjocklek | 2 mm |
| | | För max. väggjocklek | 3 mm |

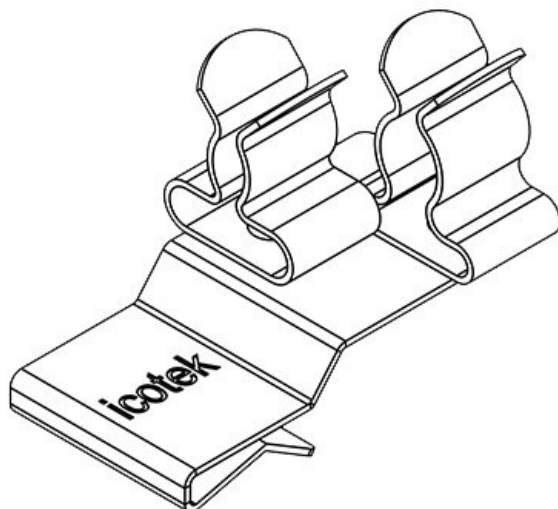


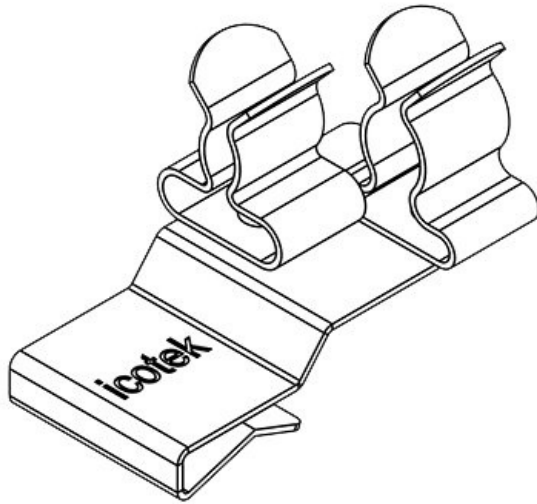
| | | | |
|-----------------------------------|-------------------|------------------------------|----------------|
| ArtNr. | 36780.22 | Min. | 3 mm |
| EAN | 4251269303 | Kabelskärmens diam. (Pos. 2) | |
| | 418 | Max. | 6 mm |
| Antal | 10 | Kabelskärmens diam. (Pos. 2) | |
| Antal skärmklämmor | 2 | Längd | 32,5 mm |
| För antal kablar | 2 | Bredd | 20 mm |
| Min. Kabelskärmens diam. (Pos. 1) | 3 mm | Höjd | 21,5 mm |
| Max. Kabelskärmens diam. (Pos. 1) | 6 mm | För min. väggjocklek | 1,5 mm |
| | | För max. väggjocklek | 2 mm |

| | | | |
|------------------------------|-------------------|------------------------------|----------------|
| ArtNr. | 36784.22 | Min. | 3 mm |
| EAN | 4251269303 | Kabelskärmens diam. (Pos. 2) | |
| | 951 | Max. | 6 mm |
| Antal | 10 | Kabelskärmens diam. (Pos. 2) | |
| Antal skärmklämmor | 2 | Längd | 32,5 mm |
| För antal kablar | 2 | Bredd | 20 mm |
| Min. | 3 mm | Höjd | 21,1 mm |
| Kabelskärmens diam. (Pos. 1) | | För min. väggjocklek | 2 mm |
| Max. | 6 mm | För max. väggjocklek | 3 mm |
| Kabelskärmens diam. (Pos. 1) | | | |

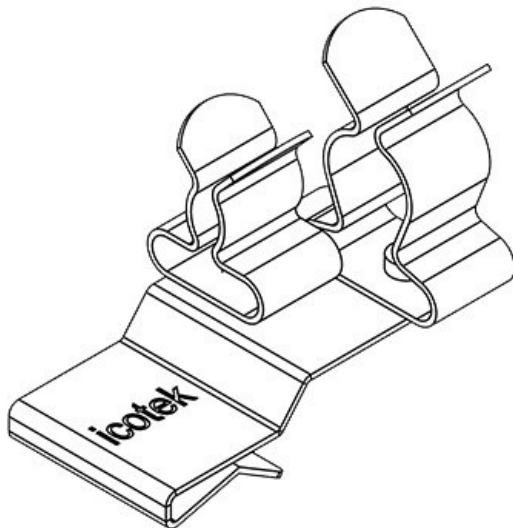


| | | | |
|------------------------------|-------------------|------------------------------|----------------|
| ArtNr. | 36780.23 | Min. | 6 mm |
| EAN | 4251269303 | Kabelskärmens diam. (Pos. 2) | |
| | 425 | Max. | 8 mm |
| Antal | 10 | Kabelskärmens diam. (Pos. 2) | |
| Antal skärmklämmor | 2 | Längd | 32,5 mm |
| För antal kablar | 2 | Bredd | 20 mm |
| Min. | 3 mm | Höjd | 22,9 mm |
| Kabelskärmens diam. (Pos. 1) | | För min. väggjocklek | 1,5 mm |
| Max. | 6 mm | För max. väggjocklek | 2 mm |
| Kabelskärmens diam. (Pos. 1) | | | |



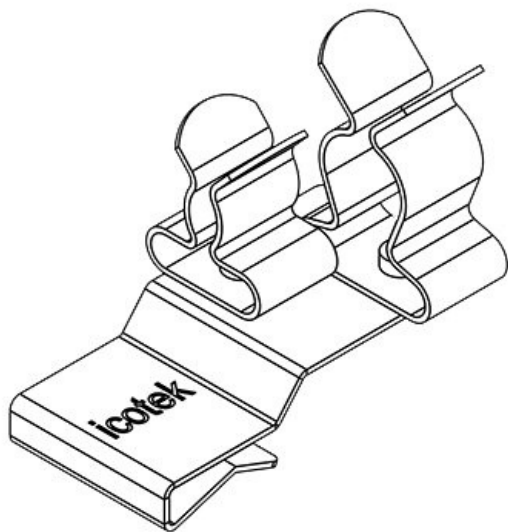


| | | | |
|-----------------------------------|-------------------|------------------------------|----------------|
| ArtNr. | 36784.23 | Min. | 6 mm |
| EAN | 4251269303 | Kabelskärmens diam. (Pos. 2) | |
| | 968 | Max. | 8 mm |
| Antal | 10 | Kabelskärmens diam. (Pos. 2) | |
| Antal skärmklämmor | 2 | Längd | 32,5 mm |
| För antal kablar | 2 | Bredd | 20 mm |
| Min. Kabelskärmens diam. (Pos. 1) | 3 mm | Höjd | 22,5 mm |
| Max. Kabelskärmens diam. (Pos. 1) | 6 mm | För min. väggjocklek | 2 mm |
| | | För max. väggjocklek | 3 mm |

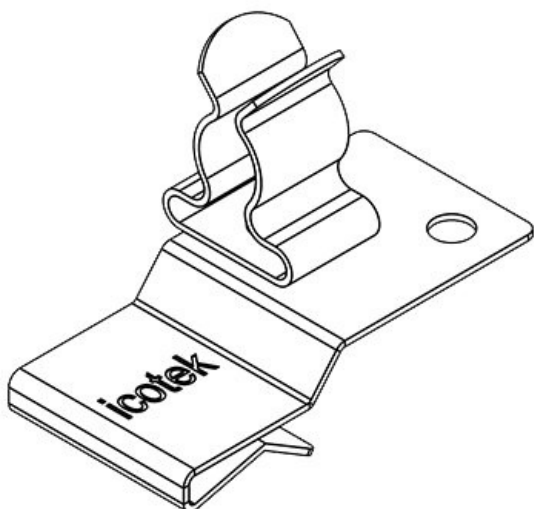


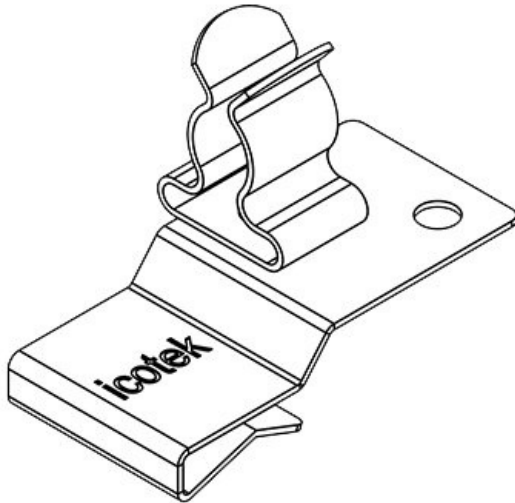
| | | | |
|-----------------------------------|-------------------|------------------------------|----------------|
| ArtNr. | 36780.24 | Min. | 8 mm |
| EAN | 4251269303 | Kabelskärmens diam. (Pos. 2) | |
| | 432 | Max. | 11 mm |
| Antal | 10 | Kabelskärmens diam. (Pos. 2) | |
| Antal skärmklämmor | 2 | Längd | 32,5 mm |
| För antal kablar | 2 | Bredd | 20 mm |
| Min. Kabelskärmens diam. (Pos. 1) | 3 mm | Höjd | 27,9 mm |
| Max. Kabelskärmens diam. (Pos. 1) | 6 mm | För min. väggjocklek | 1,5 mm |
| | | För max. väggjocklek | 2 mm |

| | | | |
|------------------------------|-------------------|------------------------------|----------------|
| ArtNr. | 36784.24 | Min. | 8 mm |
| EAN | 4251269303 | Kabelskärmens diam. (Pos. 2) | |
| | 975 | Max. | 11 mm |
| Antal | 10 | Kabelskärmens diam. (Pos. 2) | |
| Antal skärmklämmor | 2 | Längd | 32,5 mm |
| För antal kablar | 2 | Bredd | 20 mm |
| Min. | 3 mm | Höjd | 27,5 mm |
| Kabelskärmens diam. (Pos. 1) | | För min. väggjocklek | 2 mm |
| Max. | 6 mm | För max. väggjocklek | 3 mm |
| Kabelskärmens diam. (Pos. 1) | | | |

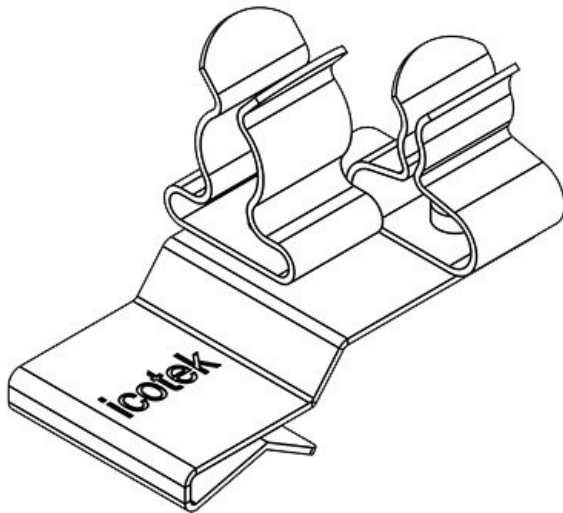


| | | | |
|------------------------------|-------------------|----------------------|----------------|
| ArtNr. | 36780.30 | Längd | 32,5 mm |
| EAN | 4251269303 | Bredd | 18 mm |
| | 449 | Höjd | 22,9 mm |
| Antal | 10 | För min. väggjocklek | 1,5 mm |
| Antal skärmklämmor | 1 | För max. väggjocklek | 2 mm |
| För antal kablar | 1 | | |
| Min. | 6 mm | | |
| Kabelskärmens diam. (Pos. 1) | | | |
| Max. | 8 mm | | |
| Kabelskärmens diam. (Pos. 1) | | | |



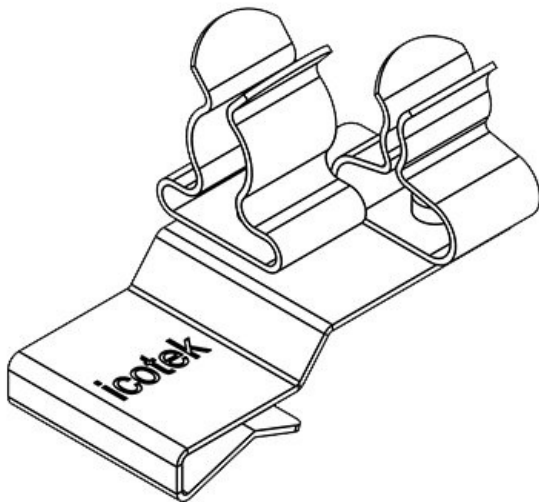


| | | | |
|----------------|-------------------|-------------|----------------|
| ArtNr. | 36784.30 | Längd | 32,5 mm |
| EAN | 4251269303 | Bredd | 18 mm |
| | 982 | Höjd | 22,5 mm |
| Antal | 10 | För min. | 2 mm |
| Antal | 1 | väggjocklek | |
| skärmklämmor | | För max. | 3 mm |
| För antal | 1 | väggjocklek | |
| kablar | | | |
| Min. | 6 mm | | |
| Kabelskärmens | | | |
| diam. (Pos. 1) | | | |
| Max. | 8 mm | | |
| Kabelskärmens | | | |
| diam. (Pos. 1) | | | |

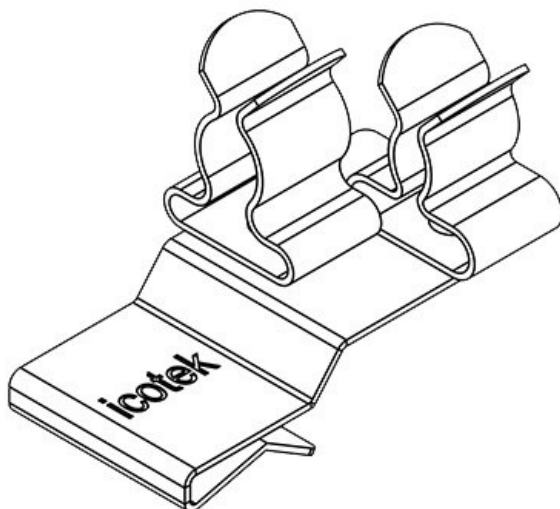


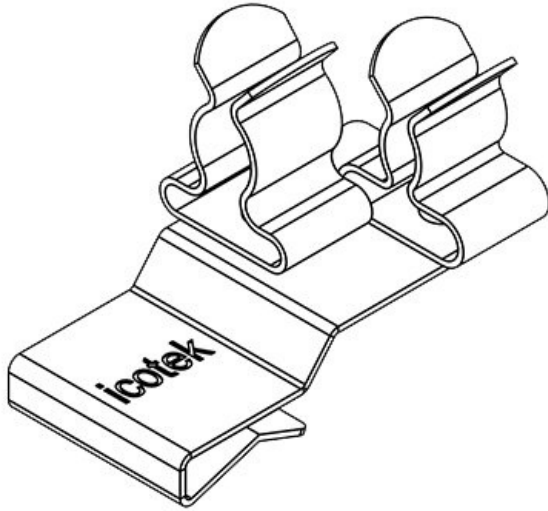
| | | | |
|----------------|-------------------|----------------|----------------|
| ArtNr. | 36780.31 | Min. | 1,5 mm |
| EAN | 4251269303 | Kabelskärmens | |
| | 456 | diam. (Pos. 2) | |
| Antal | 10 | Max. | 3 mm |
| Antal | 2 | Kabelskärmens | |
| skärmklämmor | | diam. (Pos. 2) | |
| För antal | 2 | Längd | 32,5 mm |
| kablar | | Bredd | 20 mm |
| Min. | 6 mm | Höjd | 22,9 mm |
| Kabelskärmens | | För min. | 1,5 mm |
| diam. (Pos. 1) | | väggjocklek | |
| Max. | 8 mm | För max. | 2 mm |
| Kabelskärmens | | väggjocklek | |
| diam. (Pos. 1) | | | |

| | | | |
|------------------------------|-------------------|------------------------------|----------------|
| ArtNr. | 36784.31 | Min. | 1,5 mm |
| EAN | 4251269303 | Kabelskärmens diam. (Pos. 2) | |
| | 999 | Max. | 3 mm |
| Antal | 10 | Kabelskärmens diam. (Pos. 2) | |
| Antal skärmklämmor | 2 | Längd | 32,5 mm |
| För antal kablar | 2 | Bredd | 20 mm |
| Min. | 6 mm | Höjd | 22,5 mm |
| Kabelskärmens diam. (Pos. 1) | | För min. väggjocklek | 2 mm |
| Max. | 8 mm | För max. väggjocklek | 3 mm |
| Kabelskärmens diam. (Pos. 1) | | | |

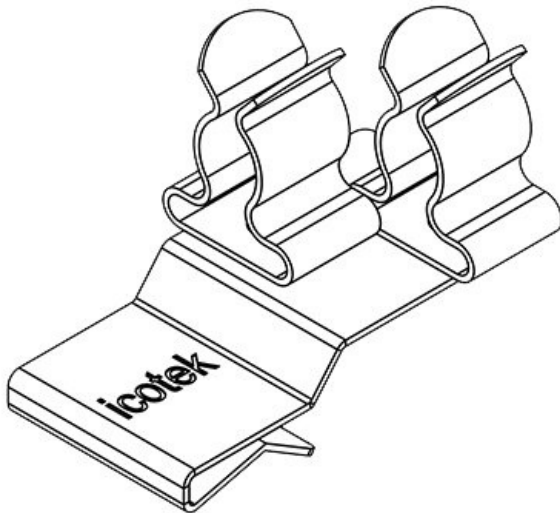


| | | | |
|------------------------------|-------------------|------------------------------|----------------|
| ArtNr. | 36780.32 | Min. | 3 mm |
| EAN | 4251269303 | Kabelskärmens diam. (Pos. 2) | |
| | 463 | Max. | 6 mm |
| Antal | 10 | Kabelskärmens diam. (Pos. 2) | |
| Antal skärmklämmor | 2 | Längd | 32,5 mm |
| För antal kablar | 2 | Bredd | 20 mm |
| Min. | 6 mm | Höjd | 22,9 mm |
| Kabelskärmens diam. (Pos. 1) | | För min. väggjocklek | 1,5 mm |
| Max. | 8 mm | För max. väggjocklek | 2 mm |
| Kabelskärmens diam. (Pos. 1) | | | |



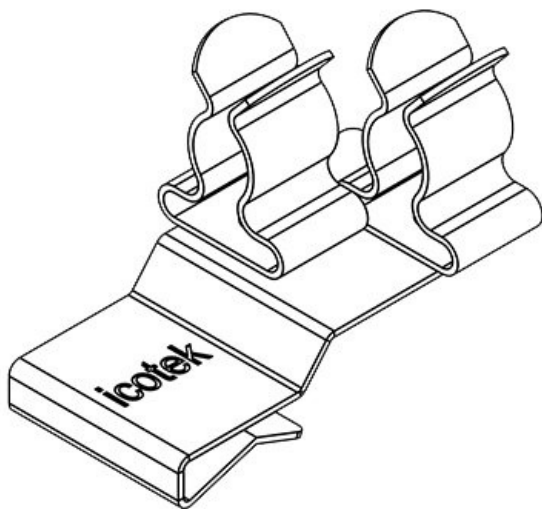


| | | | |
|-----------------------------------|-------------------|------------------------------|----------------|
| ArtNr. | 36784.32 | Min. | 3 mm |
| EAN | 4251269304 | Kabelskärmens diam. (Pos. 2) | |
| | 002 | Max. | 6 mm |
| Antal | 10 | Kabelskärmens diam. (Pos. 2) | |
| Antal skärmklämmor | 2 | Längd | 32,5 mm |
| För antal kablar | 2 | Bredd | 20 mm |
| Min. Kabelskärmens diam. (Pos. 1) | 6 mm | Höjd | 22,5 mm |
| Max. Kabelskärmens diam. (Pos. 1) | 8 mm | För min. väggjocklek | 2 mm |
| | | För max. väggjocklek | 3 mm |

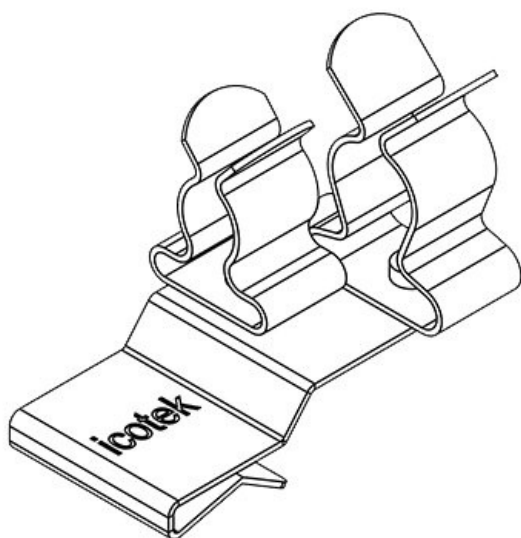


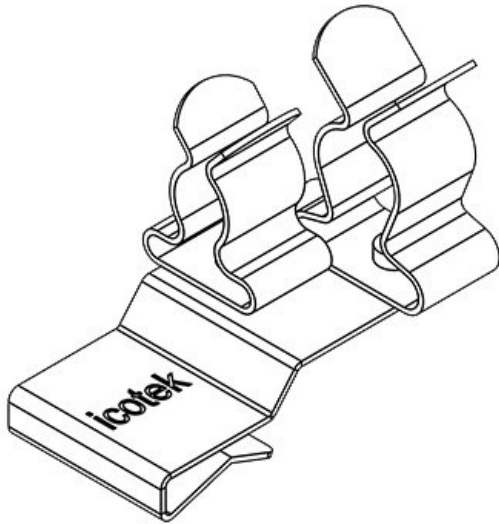
| | | | |
|-----------------------------------|-------------------|------------------------------|----------------|
| ArtNr. | 36780.33 | Min. | 6 mm |
| EAN | 4251269303 | Kabelskärmens diam. (Pos. 2) | |
| | 470 | Max. | 8 mm |
| Antal | 10 | Kabelskärmens diam. (Pos. 2) | |
| Antal skärmklämmor | 2 | Längd | 32,5 mm |
| För antal kablar | 2 | Bredd | 20 mm |
| Min. Kabelskärmens diam. (Pos. 1) | 6 mm | Höjd | 22,9 mm |
| Max. Kabelskärmens diam. (Pos. 1) | 8 mm | För min. väggjocklek | 1,5 mm |
| | | För max. väggjocklek | 2 mm |

| | | | |
|------------------------------|-------------------|------------------------------|----------------|
| ArtNr. | 36784.33 | Min. | 6 mm |
| EAN | 4251269304 | Kabelskärmens diam. (Pos. 2) | |
| | 019 | Max. | 8 mm |
| Antal | 10 | Kabelskärmens diam. (Pos. 2) | |
| Antal skärmklämmor | 2 | Längd | 32,5 mm |
| För antal kablar | 2 | Bredd | 20 mm |
| Min. | 6 mm | Höjd | 22,5 mm |
| Kabelskärmens diam. (Pos. 1) | | För min. väggjocklek | 2 mm |
| Max. | 8 mm | För max. väggjocklek | 3 mm |
| Kabelskärmens diam. (Pos. 1) | | | |

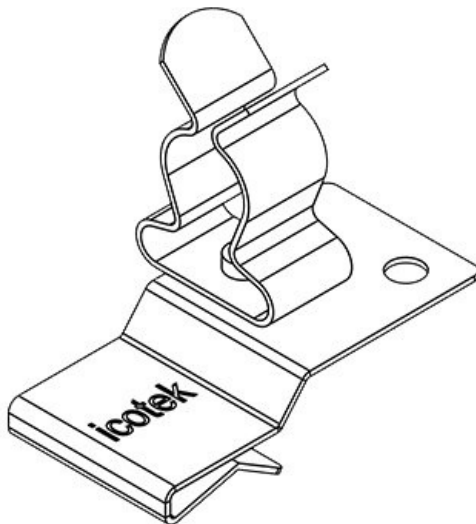


| | | | |
|------------------------------|-------------------|------------------------------|----------------|
| ArtNr. | 36780.34 | Min. | 8 mm |
| EAN | 4251269303 | Kabelskärmens diam. (Pos. 2) | |
| | 487 | Max. | 11 mm |
| Antal | 10 | Kabelskärmens diam. (Pos. 2) | |
| Antal skärmklämmor | 2 | Längd | 32,5 mm |
| För antal kablar | 2 | Bredd | 20 mm |
| Min. | 6 mm | Höjd | 27,9 mm |
| Kabelskärmens diam. (Pos. 1) | | För min. väggjocklek | 1,5 mm |
| Max. | 8 mm | För max. väggjocklek | 2 mm |
| Kabelskärmens diam. (Pos. 1) | | | |



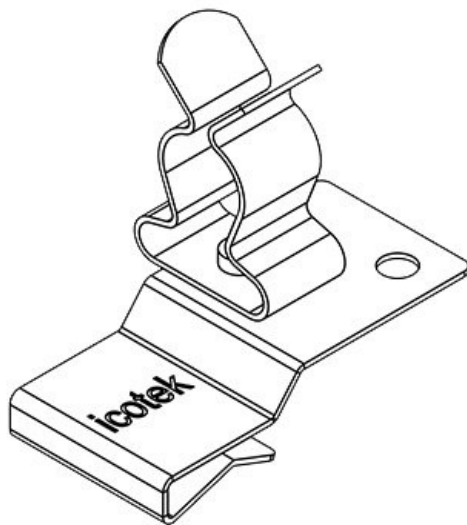


| | | | |
|-----------------------------------|-------------------|------------------------------|----------------|
| ArtNr. | 36784.34 | Min. | 8 mm |
| EAN | 4251269304 | Kabelskärmens diam. (Pos. 2) | |
| | 026 | Max. | 11 mm |
| Antal | 10 | Kabelskärmens diam. (Pos. 2) | |
| Antal skärmklämmor | 2 | Längd | 32,5 mm |
| För antal kablar | 2 | Bredd | 20 mm |
| Min. Kabelskärmens diam. (Pos. 1) | 6 mm | Höjd | 27,5 mm |
| Max. Kabelskärmens diam. (Pos. 1) | 8 mm | För min. väggjocklek | 2 mm |
| | | För max. väggjocklek | 3 mm |

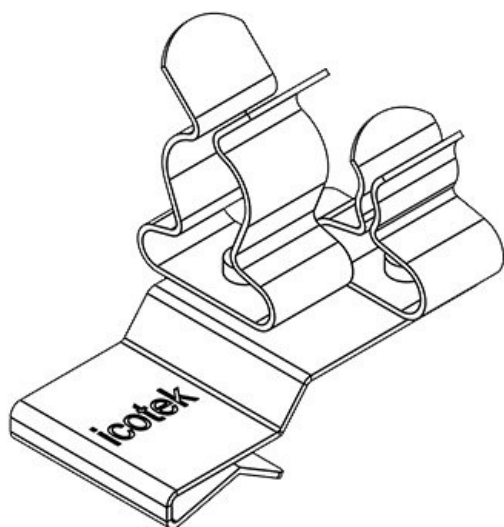


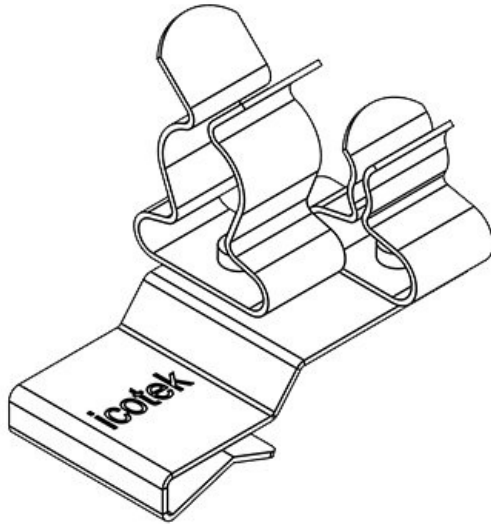
| | | | |
|-----------------------------------|-------------------|----------------------|----------------|
| ArtNr. | 36780.40 | Längd | 32,5 mm |
| EAN | 4251269303 | Bredd | 18 mm |
| | 494 | Höjd | 27,9 mm |
| Antal | 10 | För min. väggjocklek | 1,5 mm |
| Antal skärmklämmor | 1 | För max. väggjocklek | 2 mm |
| För antal kablar | 1 | | |
| Min. Kabelskärmens diam. (Pos. 1) | 8 mm | | |
| Max. Kabelskärmens diam. (Pos. 1) | 11 mm | | |

| | | | |
|----------------|-------------------|-------------|----------------|
| ArtNr. | 36784.40 | Längd | 32,5 mm |
| EAN | 4251269304 | Bredd | 18 mm |
| | 033 | Höjd | 27,5 mm |
| Antal | 10 | För min. | 2 mm |
| Antal | 1 | väggjocklek | |
| skärmklämmor | | För max. | 3 mm |
| För antal | 1 | väggjocklek | |
| kablar | | | |
| Min. | 8 mm | | |
| Kabelskärmens | | | |
| diam. (Pos. 1) | | | |
| Max. | 11 mm | | |
| Kabelskärmens | | | |
| diam. (Pos. 1) | | | |

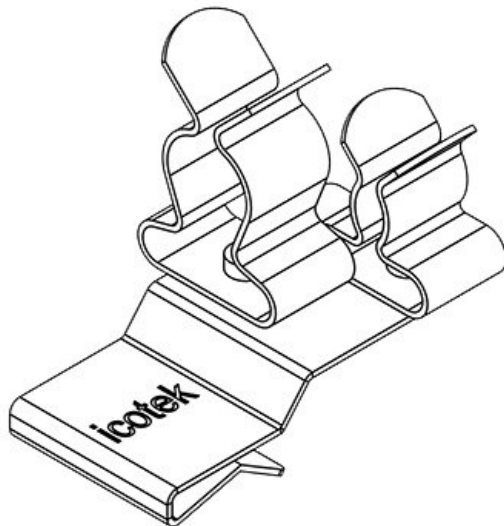


| | | | |
|----------------|-------------------|----------------|----------------|
| ArtNr. | 36780.41 | Min. | 1,5 mm |
| EAN | 4251269303 | Kabelskärmens | |
| | 500 | diam. (Pos. 2) | |
| Antal | 10 | Max. | 3 mm |
| Antal | 2 | Kabelskärmens | |
| skärmklämmor | | diam. (Pos. 2) | |
| För antal | 2 | Längd | 32,5 mm |
| kablar | | Bredd | 20 mm |
| Min. | 8 mm | Höjd | 27,9 mm |
| Kabelskärmens | | För min. | 1,5 mm |
| diam. (Pos. 1) | | väggjocklek | |
| Max. | 11 mm | För max. | 2 mm |
| Kabelskärmens | | väggjocklek | |
| diam. (Pos. 1) | | | |



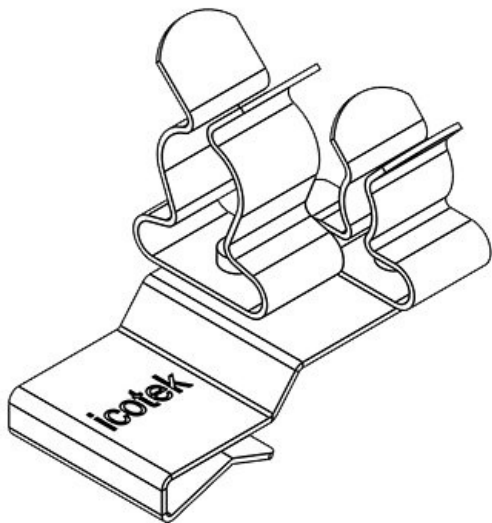


| | | | |
|------------------------------|-------------------|------------------------------|----------------|
| ArtNr. | 36784.41 | Min. | 1,5 mm |
| EAN | 4251269304 | Kabelskärmens diam. (Pos. 2) | |
| | 040 | Max. | 3 mm |
| Antal | 10 | Kabelskärmens diam. (Pos. 2) | |
| Antal skärmklämmor | 2 | Längd | 32,5 mm |
| För antal kablar | 2 | Bredd | 20 mm |
| Min. | 8 mm | Höjd | 27,5 mm |
| Kabelskärmens diam. (Pos. 1) | | För min. väggjocklek | 2 mm |
| Max. | 11 mm | För max. väggjocklek | 3 mm |
| Kabelskärmens diam. (Pos. 1) | | | |

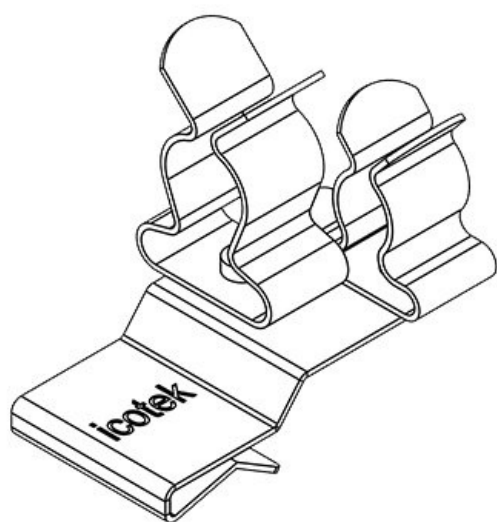


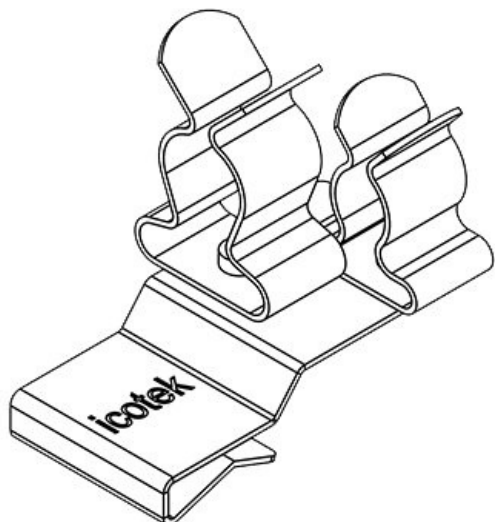
| | | | |
|------------------------------|-------------------|------------------------------|----------------|
| ArtNr. | 36780.42 | Min. | 3 mm |
| EAN | 4251269303 | Kabelskärmens diam. (Pos. 2) | |
| | 517 | Max. | 6 mm |
| Antal | 10 | Kabelskärmens diam. (Pos. 2) | |
| Antal skärmklämmor | 2 | Längd | 32,5 mm |
| För antal kablar | 2 | Bredd | 20 mm |
| Min. | 8 mm | Höjd | 27,9 mm |
| Kabelskärmens diam. (Pos. 1) | | För min. väggjocklek | 1,5 mm |
| Max. | 11 mm | För max. väggjocklek | 2 mm |
| Kabelskärmens diam. (Pos. 1) | | | |

| | | | |
|------------------------------|-------------------|------------------------------|----------------|
| ArtNr. | 36784.42 | Min. | 3 mm |
| EAN | 4251269304 | Kabelskärmens diam. (Pos. 2) | |
| | 057 | Max. | 6 mm |
| Antal | 10 | Kabelskärmens diam. (Pos. 2) | |
| Antal skärmklämmor | 2 | Längd | 32,5 mm |
| För antal kablar | 2 | Bredd | 20 mm |
| Min. | 8 mm | Höjd | 27,5 mm |
| Kabelskärmens diam. (Pos. 1) | | För min. väggjocklek | 2 mm |
| Max. | 11 mm | För max. väggjocklek | 3 mm |
| Kabelskärmens diam. (Pos. 1) | | | |



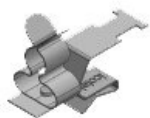
| | | | |
|------------------------------|-------------------|------------------------------|----------------|
| ArtNr. | 36780.43 | Min. | 6 mm |
| EAN | 4251269303 | Kabelskärmens diam. (Pos. 2) | |
| | 524 | Max. | 8 mm |
| Antal | 10 | Kabelskärmens diam. (Pos. 2) | |
| Antal skärmklämmor | 2 | Längd | 32,5 mm |
| För antal kablar | 2 | Bredd | 20 mm |
| Min. | 8 mm | Höjd | 27,9 mm |
| Kabelskärmens diam. (Pos. 1) | | För min. väggjocklek | 1,5 mm |
| Max. | 11 mm | För max. väggjocklek | 2 mm |
| Kabelskärmens diam. (Pos. 1) | | | |





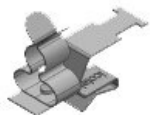
| | | | |
|------------------------------|----------------------|------------------------------|----------------|
| ArtNr. | 36784.43 | Min. | 6 mm |
| EAN | 4251269304064 | Kabelskärmens diam. (Pos. 2) | |
| Antal | 10 | Max. | 8 mm |
| Antal skärmklämmor | 2 | Kabelskärmens diam. (Pos. 2) | |
| För antal kablar | 2 | Längd | 32,5 mm |
| Min. | 8 mm | Bredd | 20 mm |
| Kabelskärmens diam. (Pos. 1) | | Höjd | 27,5 mm |
| Max. | 11 mm | För min. väggjocklek | 2 mm |
| Kabelskärmens diam. (Pos. 1) | | För max. väggjocklek | 3 mm |

PFKZ-A-M|MSKL 3-12



| | | | |
|----------------------------------|----------------------|-------------------------|----------------|
| ArtNr. | 37640 | Min. Kabelskärmensdiam. | 3 mm |
| EAN | 4251269316746 | Max. Kabelskärmensdiam. | 12 mm |
| Antal | 10 | Bredd | 15 mm |
| Antal skärmklämmor | 1 | Höjd | 28,8 mm |
| Längd | 38 mm | För min. väggjocklek | 1,5 mm |
| Dragavlastning (enligt EN 62444) | 1 | För max. väggjocklek | 2 mm |
| För antal kablar | 1 | | |

PFKZ-B-M|MSKL 3-12



| | | | |
|----------------------------------|----------------------|-------------------------|--------------|
| ArtNr. | 37650 | Min. Kabelskärmensdiam. | 3 mm |
| EAN | 4251269316760 | Max. Kabelskärmensdiam. | 12 mm |
| Antal | 10 | Bredd | 15 mm |
| Antal skärmklämmor | 1 | Höjd | 28 mm |
| Längd | 38 mm | För min. väggjocklek | 2 mm |
| Dragavlastning (enligt EN 62444) | 1 | För max. väggjocklek | 3 mm |
| För antal kablar | 1 | | |

PFKZ-A-M|MSKL 8-18



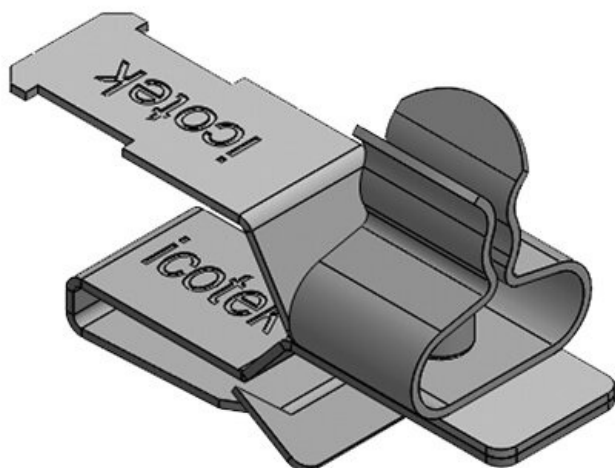
| | | | |
|----------------------------------|----------------------|-------------------------|---------------|
| ArtNr. | 37642 | Min. Kabelskärmensdiam. | 8 mm |
| EAN | 4251269316753 | Max. Kabelskärmensdiam. | 18 mm |
| Antal | 10 | Bredd | 20 mm |
| Antal skärmklämmor | 1 | Höjd | 35 mm |
| Längd | 38 mm | För min. väggjocklek | 1,5 mm |
| Dragavlastning (enligt EN 62444) | 1 | För max. väggjocklek | 2 mm |
| För antal kablar | 1 | | |

PFKZ-B-M|MSKL 8-18



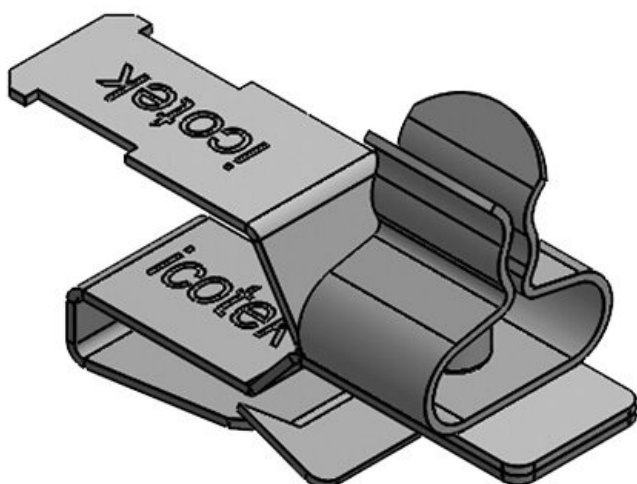
| | | | |
|----------------------------------|----------------------|-------------------------|--------------|
| ArtNr. | 37652 | Min. Kabelskärmensdiam. | 8 mm |
| EAN | 4251269316777 | Max. Kabelskärmensdiam. | 18 mm |
| Antal | 10 | Bredd | 20 mm |
| Antal skärmklämmor | 1 | Höjd | 35 mm |
| Längd | 38 mm | För min. väggjocklek | 2 mm |
| Dragavlastning (enligt EN 62444) | 1 | För max. väggjocklek | 3 mm |
| För antal kablar | 1 | | |

PFKZ-A|SKL 1.5-3



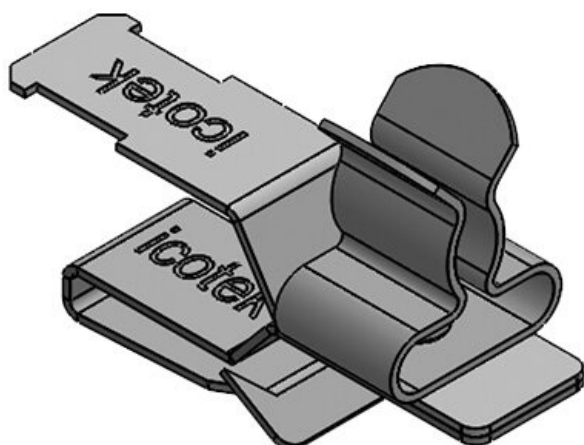
| | | | |
|-------------------------|-------------------|---------------|---------------|
| ArtNr. | 36779.1 | För antal | 1 |
| EAN | 4251269303 | kablar | |
| | 265 | Min. | 1,5 mm |
| Antal | 10 | Kabelskärmens | |
| Antal | 1 | diam. | |
| skärmklämmor | | Max. | 3 mm |
| Längd | 33 mm | Kabelskärmens | |
| Bredd | 12 mm | diam. | |
| Dragavlastning 1 | | Höjd | 21 mm |
| (enligt EN | | För min. | 1,5 mm |
| 62444) | | väggjocklek | |
| | | För max. | 2 mm |
| | | väggjocklek | |

PFKZ-B|SKL 1.5-3



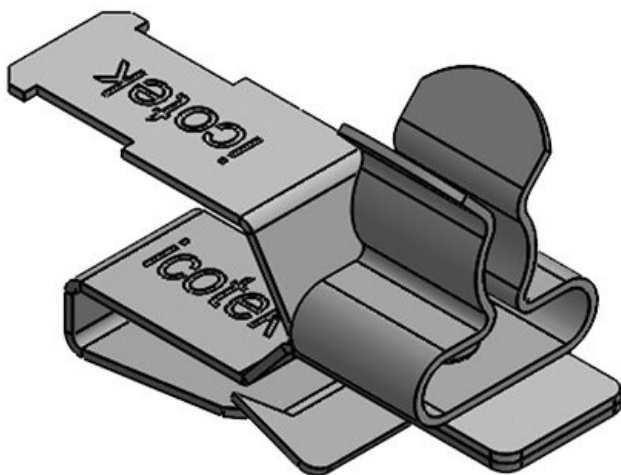
| | | | |
|-------------------------|-------------------|---------------|---------------|
| ArtNr. | 36783.1 | För antal | 1 |
| EAN | 4251269303 | kablar | |
| | 807 | Min. | 1,5 mm |
| Antal | 10 | Kabelskärmens | |
| Antal | 1 | diam. | |
| skärmklämmor | | Max. | 3 mm |
| Längd | 33 mm | Kabelskärmens | |
| Bredd | 12 mm | diam. | |
| Dragavlastning 1 | | Höjd | 21 mm |
| (enligt EN | | För min. | 2 mm |
| 62444) | | väggjocklek | |
| | | För max. | 3 mm |
| | | väggjocklek | |

PFKZ-A|SKL 3-6



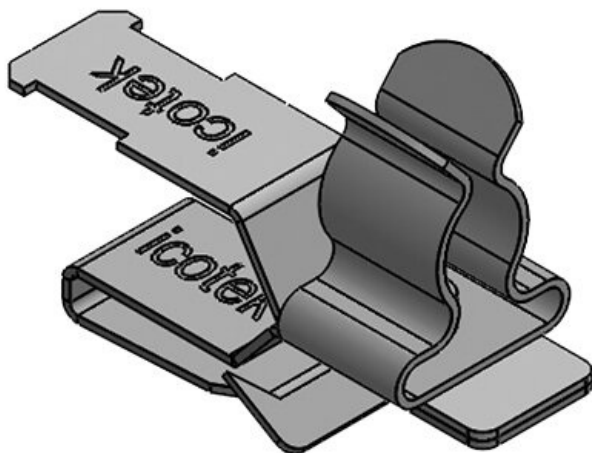
| | | | |
|-------------------------|-------------------|---------------|----------------|
| ArtNr. | 36779.2 | För antal | 1 |
| EAN | 4251269303 | kablar | |
| | 272 | Min. | 3 mm |
| Antal | 10 | Kabelskärmens | |
| Antal | 1 | diam. | |
| skärmklämmor | | Max. | 6 mm |
| Längd | 33 mm | Kabelskärmens | |
| Bredd | 12 mm | diam. | |
| Dragavlastning 1 | | Höjd | 20,5 mm |
| (enligt EN | | För min. | 1,5 mm |
| 62444) | | väggjocklek | |
| | | För max. | 2 mm |
| | | väggjocklek | |

PFKZ-B|SKL 3-6



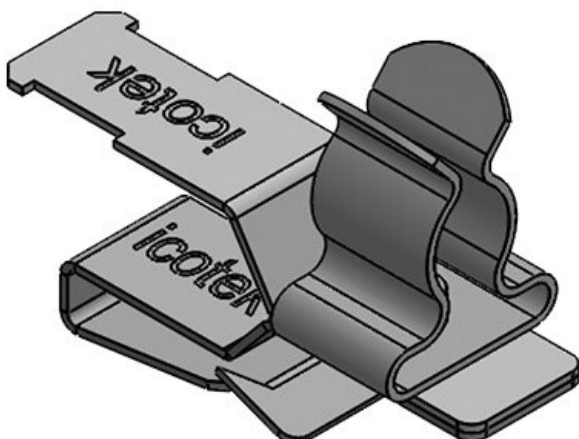
| | | | |
|-------------------------|-------------------|---------------|----------------|
| ArtNr. | 36783.2 | För antal | 1 |
| EAN | 4251269303 | kablar | |
| | 814 | Min. | 3 mm |
| Antal | 10 | Kabelskärmens | |
| Antal | 1 | diam. | |
| skärmklämmor | | Max. | 6 mm |
| Längd | 33 mm | Kabelskärmens | |
| Bredd | 12 mm | diam. | |
| Dragavlastning 1 | | Höjd | 21,6 mm |
| (enligt EN | | För min. | 2 mm |
| 62444) | | väggjocklek | |
| | | För max. | 3 mm |
| | | väggjocklek | |

PFKZ-A|SKL 6-8



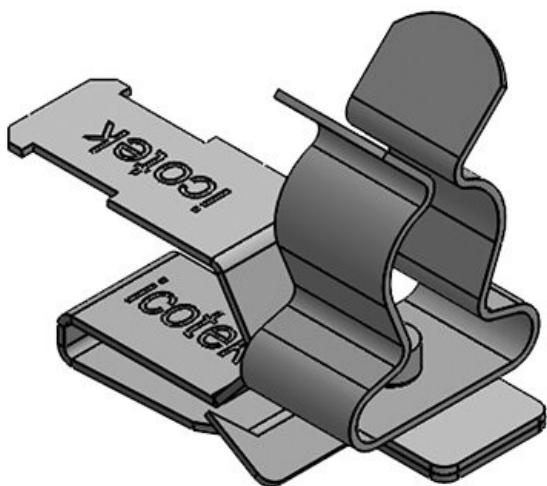
| | | | |
|-------------------------|-------------------|---------------|---------------|
| ArtNr. | 36779.3 | För antal | 1 |
| EAN | 4251269303 | kablar | |
| | 289 | Min. | 6 mm |
| Antal | 10 | Kabelskärmens | |
| Antal | 1 | diam. | |
| skärmklämmor | | Max. | 8 mm |
| Längd | 33 mm | Kabelskärmens | |
| Bredd | 12 mm | diam. | |
| Dragavlastning 1 | | Höjd | 22 mm |
| (enligt EN | | För min. | 1,5 mm |
| 62444) | | väggjocklek | |
| | | För max. | 2 mm |
| | | väggjocklek | |

PFKZ-B|SKL 6-8



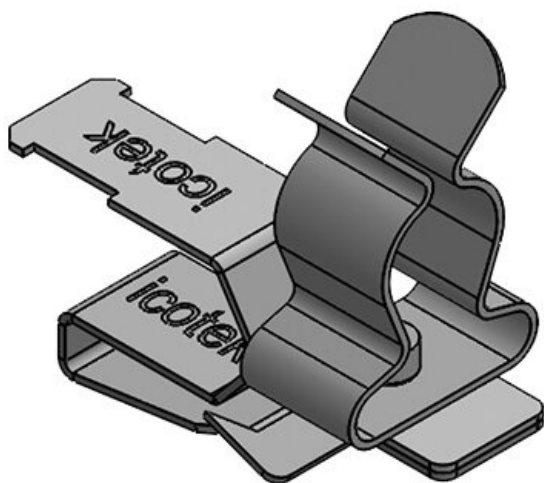
| | | | |
|-------------------------|-------------------|---------------|--------------|
| ArtNr. | 36783.3 | För antal | 1 |
| EAN | 4251269303 | kablar | |
| | 821 | Min. | 6 mm |
| Antal | 10 | Kabelskärmens | |
| Antal | 1 | diam. | |
| skärmklämmor | | Max. | 8 mm |
| Längd | 33 mm | Kabelskärmens | |
| Bredd | 12 mm | diam. | |
| Dragavlastning 1 | | Höjd | 23 mm |
| (enligt EN | | För min. | 2 mm |
| 62444) | | väggjocklek | |
| | | För max. | 3 mm |
| | | väggjocklek | |

PFKZ-A|SKL 8-11



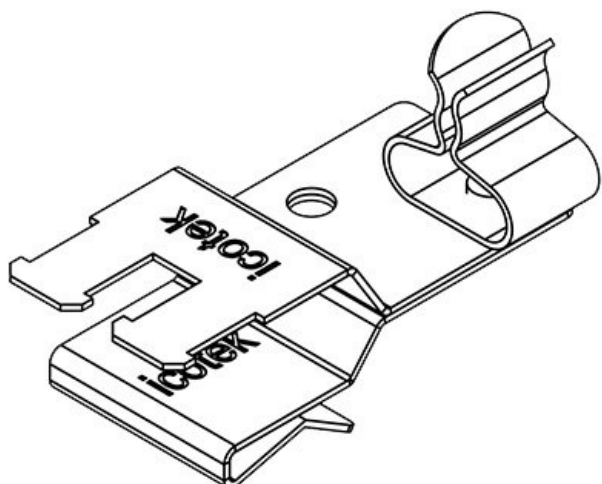
| | | | |
|-------------------------|-------------------|---------------|---------------|
| ArtNr. | 36779.4 | För antal | 1 |
| EAN | 4251269303 | kablar | |
| | 296 | Min. | 8 mm |
| Antal | 10 | Kabelskärmens | |
| Antal | 1 | diam. | |
| skärmklämmor | | Max. | 11 mm |
| Längd | 33 mm | Kabelskärmens | |
| Bredd | 12 mm | diam. | |
| Dragavlastning 1 | | Höjd | 27 mm |
| (enligt EN | | För min. | 1,5 mm |
| 62444) | | väggjocklek | |
| | | För max. | 2 mm |
| | | väggjocklek | |

PFKZ-B|SKL 8-11



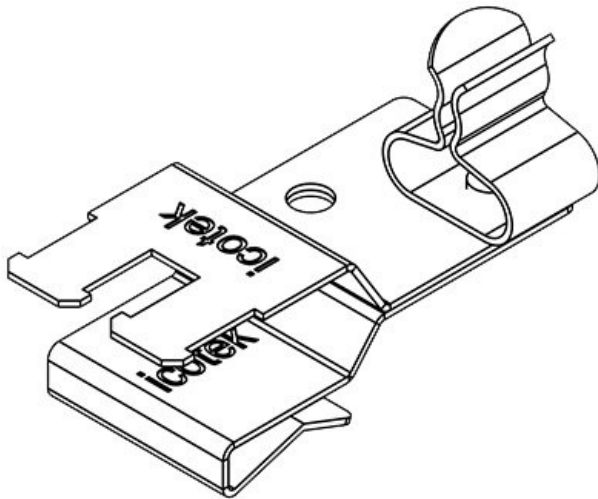
| | | | |
|-------------------------|-------------------|---------------|--------------|
| ArtNr. | 36783.4 | För antal | 1 |
| EAN | 4251269303 | kablar | |
| | 838 | Min. | 8 mm |
| Antal | 10 | Kabelskärmens | |
| Antal | 1 | diam. | |
| skärmklämmor | | Max. | 11 mm |
| Längd | 33 mm | Kabelskärmens | |
| Bredd | 12 mm | diam. | |
| Dragavlastning 1 | | Höjd | 28 mm |
| (enligt EN | | För min. | 2 mm |
| 62444) | | väggjocklek | |
| | | För max. | 3 mm |
| | | väggjocklek | |

PFKZ2-A|SKL 01



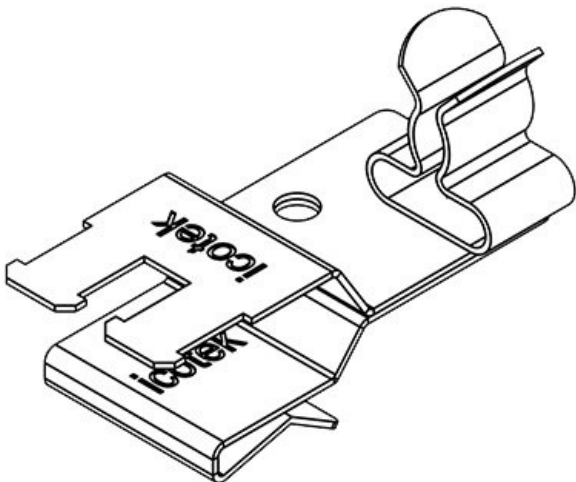
| | | | |
|-------------------------|-------------------|----------------|----------------|
| ArtNr. | 36781.01 | Min. | 1,5 mm |
| EAN | 4251269303 | Kabelskärmens | |
| | 531 | diam. (Pos. 2) | |
| Antal | 10 | Max. | 3 mm |
| Längd | 37 mm | Kabelskärmens | |
| Dragavlastning 1 | | diam. (Pos. 2) | |
| (enligt EN | | Bredd | 18 mm |
| 62444) | | Höjd | 21,2 mm |
| Antal | 1 | För min. | 1,5 mm |
| skärmklämmor | | väggjocklek | |
| För antal | 1 | För max. | 2 mm |
| kablar | | väggjocklek | |

PFKZ2-B|SKL 01



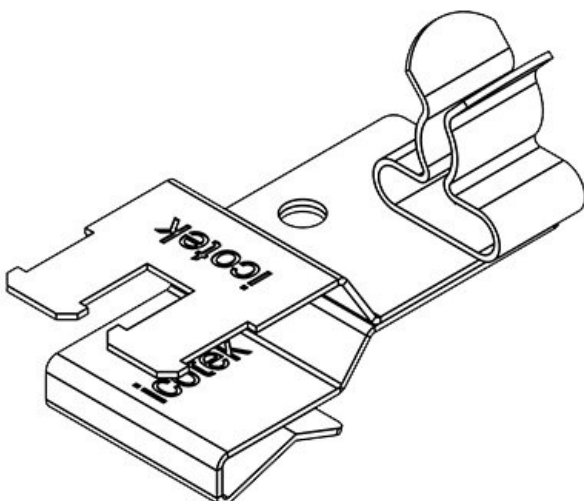
| | | | |
|------------------------------------|----------------------|------------------------------|----------------|
| ArtNr. | 36785.01 | Min. | 1,5 mm |
| EAN | 4251269304071 | Kabelskärmens diam. (Pos. 2) | |
| Antal | 10 | Max. | 3 mm |
| Längd | 37 mm | Kabelskärmens diam. (Pos. 2) | |
| Dragavlastning 1 (enligt EN 62444) | 1 | Bredd | 18 mm |
| Antal skärmklämmor | 1 | Höjd | 20,9 mm |
| För antal kablar | 1 | För min. väggjocklek | 2 mm |
| | | För max. väggjocklek | 3 mm |

PFKZ2-A|SKL 02



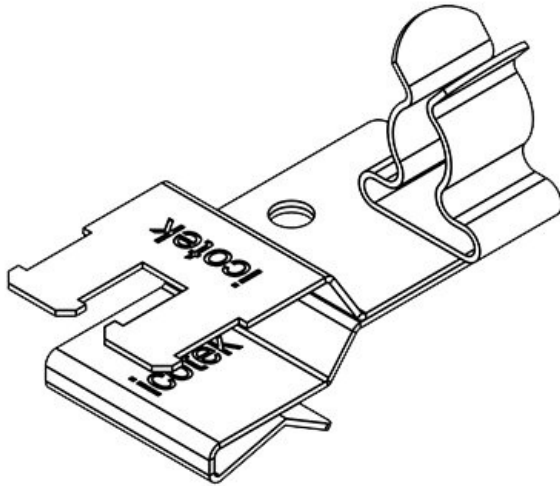
| | | | |
|------------------------------------|----------------------|------------------------------|---------------|
| ArtNr. | 36781.02 | Min. | 3 mm |
| EAN | 4251269303548 | Kabelskärmens diam. (Pos. 2) | |
| Antal | 10 | Max. | 6 mm |
| Längd | 37 mm | Kabelskärmens diam. (Pos. 2) | |
| Dragavlastning 1 (enligt EN 62444) | 1 | Bredd | 18 mm |
| Antal skärmklämmor | 1 | Höjd | 22 mm |
| För antal kablar | 1 | För min. väggjocklek | 1,5 mm |
| | | För max. väggjocklek | 2 mm |

PFKZ2-B|SKL 02



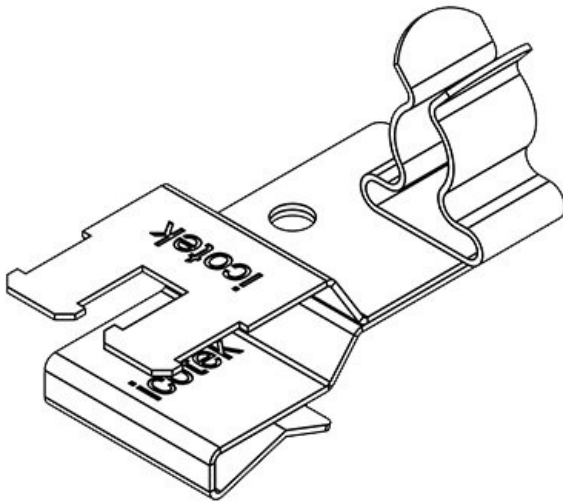
| | | | |
|------------------------------------|----------------------|------------------------------|----------------|
| ArtNr. | 36785.02 | Min. | 3 mm |
| EAN | 4251269304088 | Kabelskärmens diam. (Pos. 2) | |
| Antal | 10 | Max. | 6 mm |
| Längd | 37 mm | Kabelskärmens diam. (Pos. 2) | |
| Dragavlastning 1 (enligt EN 62444) | 1 | Bredd | 18 mm |
| Antal skärmklämmor | 1 | Höjd | 21,6 mm |
| För antal kablar | 1 | För min. väggjocklek | 2 mm |
| | | För max. väggjocklek | 3 mm |

PFKZ2-A|SKL 03



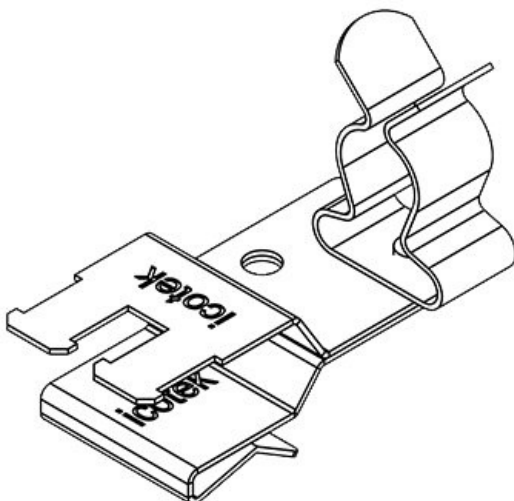
| | | | |
|------------------------------------|-------------------|------------------------------|----------------|
| ArtNr. | 36781.03 | Min. | 6 mm |
| EAN | 4251269303 | Kabelskärmens diam. (Pos. 2) | |
| | 555 | Max. | 8 mm |
| Antal | 10 | Kabelskärmens diam. (Pos. 2) | |
| Längd | 37 mm | Bredd | 18 mm |
| Dragavlastning 1 (enligt EN 62444) | | Höjd | 23,4 mm |
| Antal skärmklämmor | 1 | För min. väggjocklek | 1,5 mm |
| För antal kablar | 1 | För max. väggjocklek | 2 mm |

PFKZ2-B|SKL 03



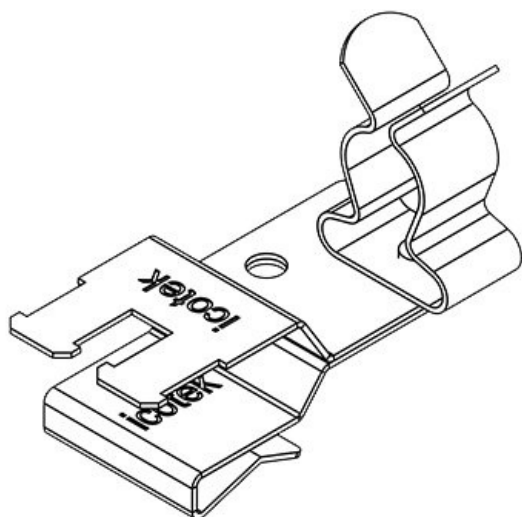
| | | | |
|------------------------------------|-------------------|------------------------------|--------------|
| ArtNr. | 36785.03 | Min. | 6 mm |
| EAN | 4251269304 | Kabelskärmens diam. (Pos. 2) | |
| | 095 | Max. | 8 mm |
| Antal | 10 | Kabelskärmens diam. (Pos. 2) | |
| Längd | 37 mm | Bredd | 18 mm |
| Dragavlastning 1 (enligt EN 62444) | | Höjd | 23 mm |
| Antal skärmklämmor | 1 | För min. väggjocklek | 2 mm |
| För antal kablar | 1 | För max. väggjocklek | 3 mm |

PFKZ2-A|SKL 04



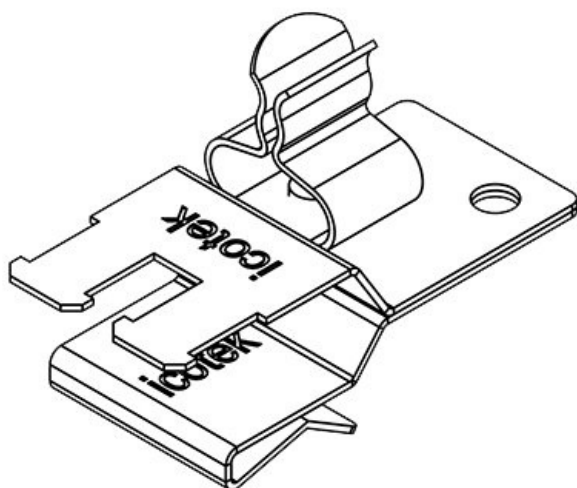
| | | | |
|------------------------------------|-------------------|------------------------------|----------------|
| ArtNr. | 36781.04 | Min. | 8 mm |
| EAN | 4251269303 | Kabelskärmens diam. (Pos. 2) | |
| | 562 | Max. | 11 mm |
| Antal | 10 | Kabelskärmens diam. (Pos. 2) | |
| Längd | 37 mm | Bredd | 18 mm |
| Dragavlastning 1 (enligt EN 62444) | | Höjd | 28,4 mm |
| Antal skärmklämmor | 1 | För min. väggjocklek | 1,5 mm |
| För antal kablar | 1 | För max. väggjocklek | 2 mm |

PFKZ2-B|SKL 04



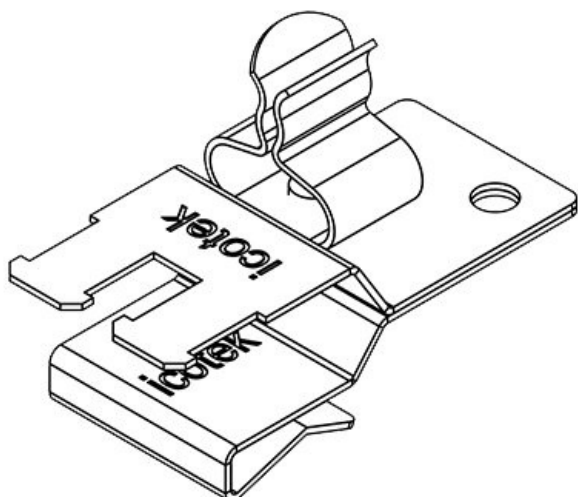
| | | | |
|------------------------------------|-------------------|------------------------------|--------------|
| ArtNr. | 36785.04 | Min. | 8 mm |
| EAN | 4251269304 | Kabelskärmens diam. (Pos. 2) | |
| | 101 | Max. | 11 mm |
| Antal | 10 | Kabelskärmens diam. (Pos. 2) | |
| Längd | 37 mm | Bredd | 18 mm |
| Dragavlastning 1 (enligt EN 62444) | | Höjd | 28 mm |
| Antal skärmklämmor | 1 | För min. väggjocklek | 2 mm |
| För antal kablar | 1 | För max. väggjocklek | 3 mm |

PFKZ2-A|SKL 10



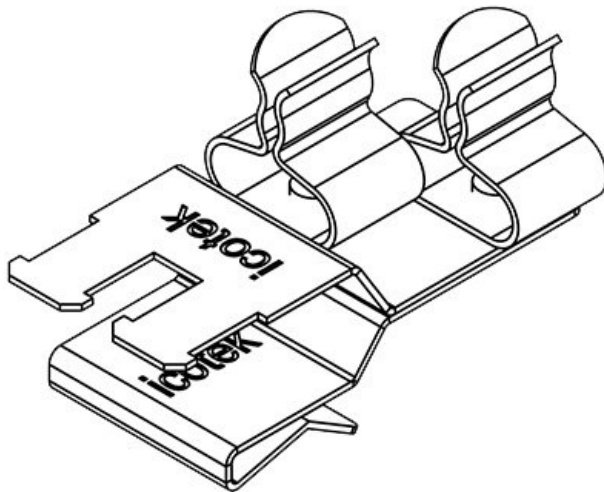
| | | | |
|------------------------------------|-------------------|------------------------------|----------------|
| ArtNr. | 36781.10 | Min. | 1,5 mm |
| EAN | 4251269303 | Kabelskärmens diam. (Pos. 1) | |
| | 579 | Max. | 3 mm |
| Antal | 10 | Kabelskärmens diam. (Pos. 1) | |
| Längd | 37 mm | Bredd | 18 mm |
| Dragavlastning 1 (enligt EN 62444) | | Höjd | 21,2 mm |
| Antal skärmklämmor | 1 | För min. väggjocklek | 1,5 mm |
| För antal kablar | 1 | För max. väggjocklek | 2 mm |

PFKZ2-B|SKL 10



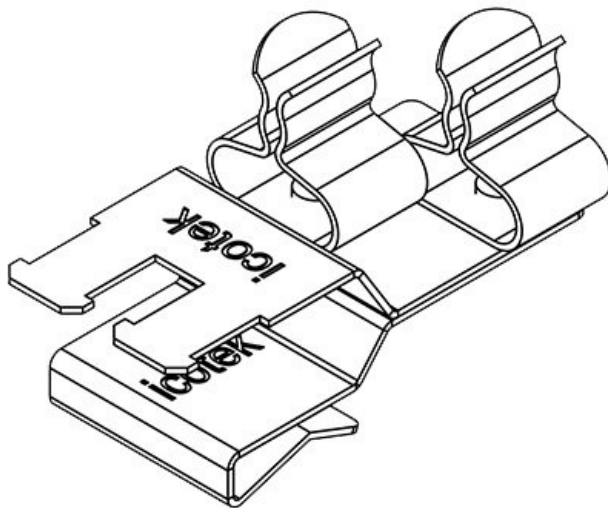
| | | | |
|------------------------------------|-------------------|------------------------------|----------------|
| ArtNr. | 36785.10 | Min. | 1,5 mm |
| EAN | 4251269304 | Kabelskärmens diam. (Pos. 1) | |
| | 118 | Max. | 3 mm |
| Antal | 10 | Kabelskärmens diam. (Pos. 1) | |
| Längd | 37 mm | Bredd | 18 mm |
| Dragavlastning 1 (enligt EN 62444) | | Höjd | 20,9 mm |
| Antal skärmklämmor | 1 | För min. väggjocklek | 2 mm |
| För antal kablar | 1 | För max. väggjocklek | 3 mm |

PFKZ2-A|SKL 11



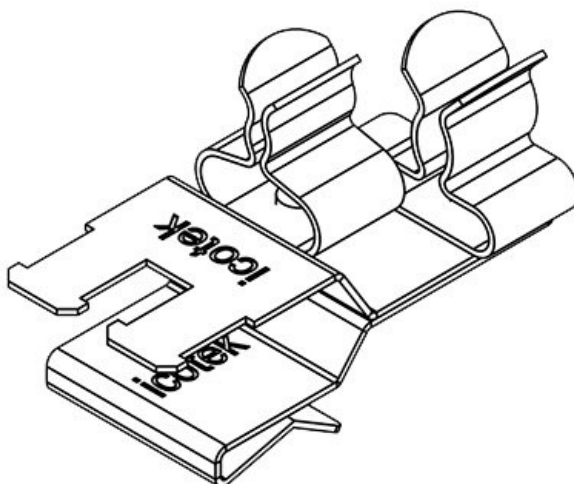
| | | | |
|------------------------------------|-------------------|------------------------------|----------------|
| ArtNr. | 36781.11 | Min. | 1,5 mm |
| EAN | 4251269303 | Kabelskärmens diam. (Pos. 1) | |
| | 586 | Max. | 3 mm |
| Antal | 10 | Kabelskärmens diam. (Pos. 1) | |
| Längd | 37 mm | Min. | 1,5 mm |
| Dragavlastning 1 (enligt EN 62444) | | Kabelskärmens diam. (Pos. 2) | |
| Antal skärmklämmor | 2 | Max. | 3 mm |
| För antal kablar | 2 | Kabelskärmens diam. (Pos. 2) | |
| | | Bredd | 20 mm |
| | | Höjd | 21,2 mm |
| | | För min. väggjocklek | 1,5 mm |
| | | För max. väggjocklek | 2 mm |

PFKZ2-B|SKL 11



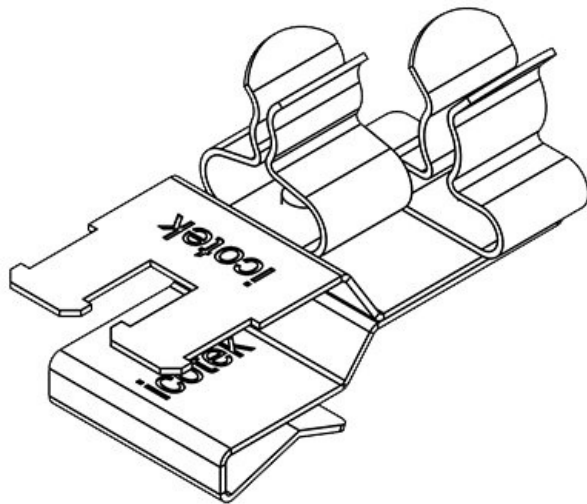
| | | | |
|------------------------------------|-------------------|------------------------------|----------------|
| ArtNr. | 36785.11 | Min. | 1,5 mm |
| EAN | 4251269304 | Kabelskärmens diam. (Pos. 1) | |
| | 125 | Max. | 3 mm |
| Antal | 10 | Kabelskärmens diam. (Pos. 1) | |
| Längd | 37 mm | Min. | 1,5 mm |
| Dragavlastning 1 (enligt EN 62444) | | Kabelskärmens diam. (Pos. 2) | |
| Antal skärmklämmor | 2 | Max. | 3 mm |
| För antal kablar | 2 | Kabelskärmens diam. (Pos. 2) | |
| | | Bredd | 20 mm |
| | | Höjd | 20,9 mm |
| | | För min. väggjocklek | 2 mm |
| | | För max. väggjocklek | 3 mm |

PFKZ2-A|SKL 12



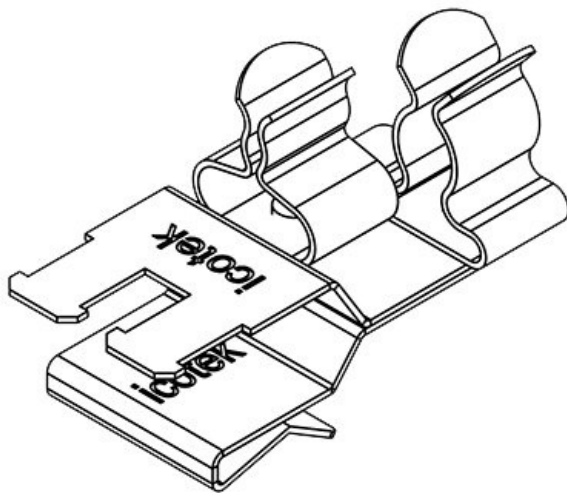
| | | | |
|------------------------------------|-------------------|------------------------------|---------------|
| ArtNr. | 36781.12 | Min. | 1,5 mm |
| EAN | 4251269303 | Kabelskärmens diam. (Pos. 1) | |
| | 593 | Max. | 3 mm |
| Antal | 10 | Kabelskärmens diam. (Pos. 1) | |
| Längd | 37 mm | Min. | 3 mm |
| Dragavlastning 1 (enligt EN 62444) | | Kabelskärmens diam. (Pos. 2) | |
| Antal skärmklämmor | 2 | Max. | 6 mm |
| För antal kablar | 2 | Kabelskärmens diam. (Pos. 2) | |
| | | Bredd | 20 mm |
| | | Höjd | 22 mm |
| | | För min. väggjocklek | 1,5 mm |
| | | För max. väggjocklek | 2 mm |

PFKZ2-B|SKL 12



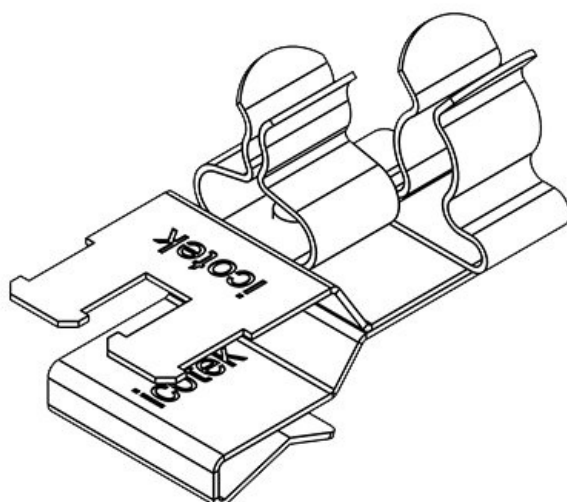
| | | | |
|------------------------------------|-------------------|------------------------------|----------------|
| ArtNr. | 36785.12 | Min. | 1,5 mm |
| EAN | 4251269304 | Kabelskärmens diam. (Pos. 1) | |
| | 132 | Max. | 3 mm |
| Antal | 10 | Kabelskärmens diam. (Pos. 1) | |
| Längd | 37 mm | Min. | 3 mm |
| Dragavlastning 1 (enligt EN 62444) | | Kabelskärmens diam. (Pos. 2) | |
| Antal skärmklämmor | 2 | Max. | 6 mm |
| För antal kablar | 2 | Kabelskärmens diam. (Pos. 2) | |
| | | Bredd | 20 mm |
| | | Höjd | 21,6 mm |
| | | För min. väggjocklek | 2 mm |
| | | För max. väggjocklek | 3 mm |

PFKZ2-A|SKL 13



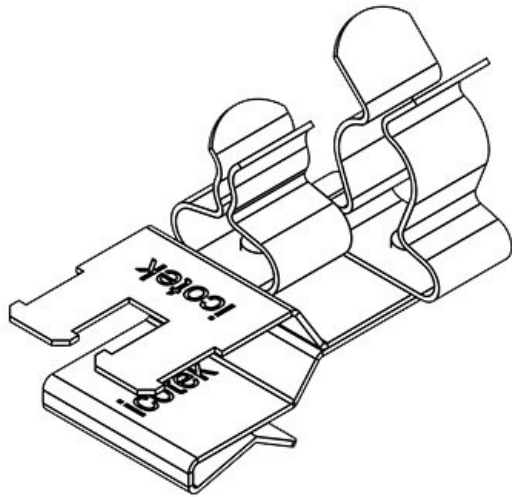
| | | | |
|------------------------------------|-------------------|------------------------------|----------------|
| ArtNr. | 36781.13 | Min. | 1,5 mm |
| EAN | 4251269303 | Kabelskärmens diam. (Pos. 1) | |
| | 609 | Max. | 3 mm |
| Antal | 10 | Kabelskärmens diam. (Pos. 1) | |
| Längd | 37 mm | Min. | 6 mm |
| Dragavlastning 1 (enligt EN 62444) | | Kabelskärmens diam. (Pos. 2) | |
| Antal skärmklämmor | 2 | Max. | 8 mm |
| För antal kablar | 2 | Kabelskärmens diam. (Pos. 2) | |
| | | Bredd | 20 mm |
| | | Höjd | 23,4 mm |
| | | För min. väggjocklek | 1,5 mm |
| | | För max. väggjocklek | 2 mm |

PFKZ2-B|SKL 13



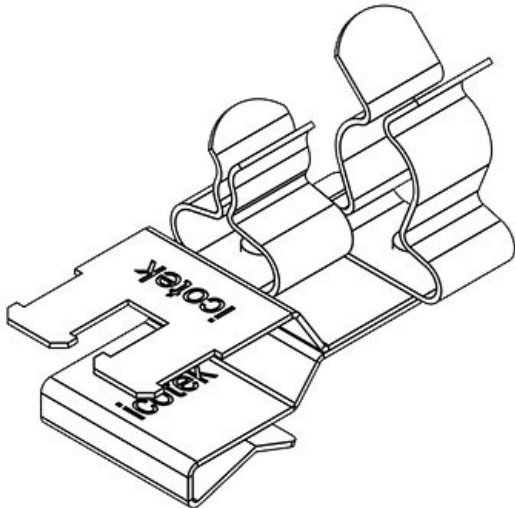
| | | | |
|------------------------------------|-------------------|------------------------------|---------------|
| ArtNr. | 36785.13 | Min. | 1,5 mm |
| EAN | 4251269304 | Kabelskärmens diam. (Pos. 1) | |
| | 149 | Max. | 3 mm |
| Antal | 10 | Kabelskärmens diam. (Pos. 1) | |
| Längd | 37 mm | Min. | 6 mm |
| Dragavlastning 1 (enligt EN 62444) | | Kabelskärmens diam. (Pos. 2) | |
| Antal skärmklämmor | 2 | Max. | 8 mm |
| För antal kablar | 2 | Kabelskärmens diam. (Pos. 2) | |
| | | Bredd | 20 mm |
| | | Höjd | 23 mm |
| | | För min. väggjocklek | 2 mm |
| | | För max. väggjocklek | 3 mm |

PFKZ2-A|SKL 14



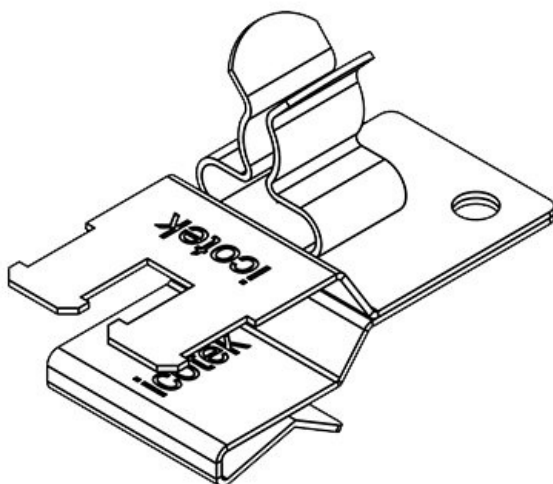
| | | | |
|------------------------------------|-------------------|------------------------------|----------------|
| ArtNr. | 36781.14 | Min. | 1,5 mm |
| EAN | 4251269303 | Kabelskärmens diam. (Pos. 1) | |
| | 616 | Max. | 3 mm |
| Antal | 10 | Kabelskärmens diam. (Pos. 1) | |
| Längd | 37 mm | Min. | 8 mm |
| Dragavlastning 1 (enligt EN 62444) | | Kabelskärmens diam. (Pos. 2) | |
| Antal skärmklämmor | 2 | Max. | 11 mm |
| För antal kablar | 2 | Kabelskärmens diam. (Pos. 2) | |
| | | Bredd | 20 mm |
| | | Höjd | 28,4 mm |
| | | För min. väggjocklek | 1,5 mm |
| | | För max. väggjocklek | 2 mm |

PFKZ2-B|SKL 14



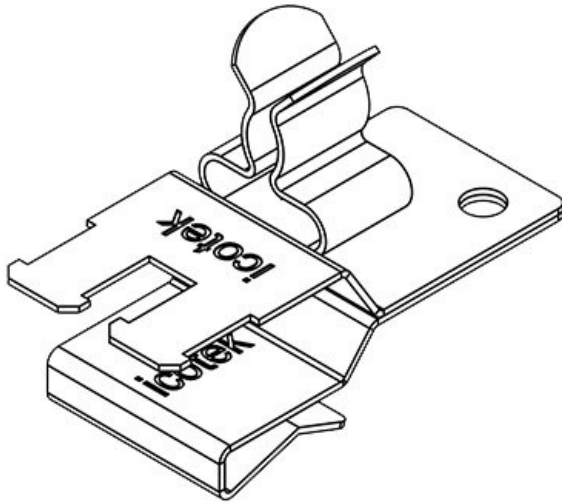
| | | | |
|------------------------------------|-------------------|------------------------------|---------------|
| ArtNr. | 36785.14 | Min. | 1,5 mm |
| EAN | 4251269304 | Kabelskärmens diam. (Pos. 1) | |
| | 156 | Max. | 3 mm |
| Antal | 10 | Kabelskärmens diam. (Pos. 1) | |
| Längd | 37 mm | Min. | 8 mm |
| Dragavlastning 1 (enligt EN 62444) | | Kabelskärmens diam. (Pos. 2) | |
| Antal skärmklämmor | 2 | Max. | 11 mm |
| För antal kablar | 2 | Kabelskärmens diam. (Pos. 2) | |
| | | Bredd | 20 mm |
| | | Höjd | 28 mm |
| | | För min. väggjocklek | 2 mm |
| | | För max. väggjocklek | 3 mm |

PFKZ2-A|SKL 20



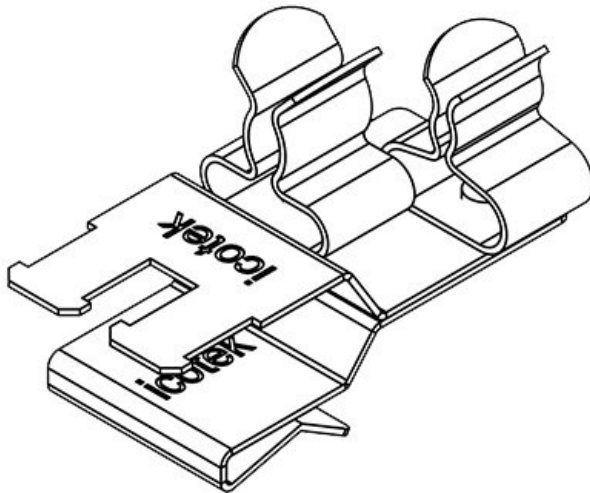
| | | | |
|------------------------------------|-------------------|------------------------------|---------------|
| ArtNr. | 36781.20 | Min. | 3 mm |
| EAN | 4251269303 | Kabelskärmens diam. (Pos. 1) | |
| | 623 | Max. | 6 mm |
| Antal | 10 | Kabelskärmens diam. (Pos. 1) | |
| Längd | 37 mm | Bredd | 18 mm |
| Dragavlastning 1 (enligt EN 62444) | | Höjd | 22 mm |
| Antal skärmklämmor | 1 | För min. väggjocklek | 1,5 mm |
| För antal kablar | 1 | För max. väggjocklek | 2 mm |

PFKZ2-B|SKL 20



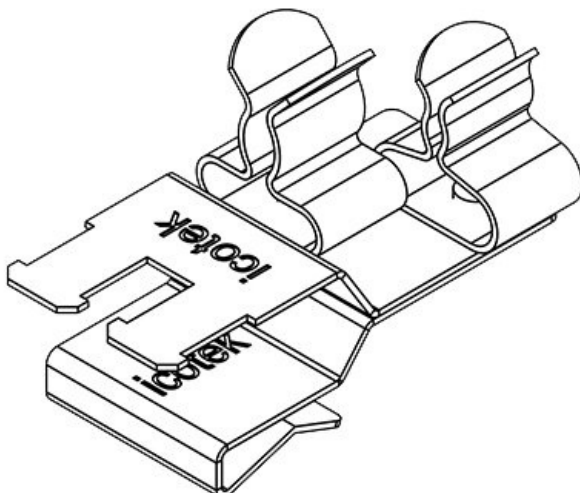
| | | | |
|------------------------------------|-------------------|------------------------------|----------------|
| ArtNr. | 36785.20 | Min. | 3 mm |
| EAN | 4251269304 | Kabelskärmens diam. (Pos. 1) | |
| | 163 | Max. | 6 mm |
| Antal | 10 | Kabelskärmens diam. (Pos. 1) | |
| Längd | 37 mm | Bredd | 18 mm |
| Dragavlastning 1 (enligt EN 62444) | | Höjd | 21,6 mm |
| Antal skärmklämmor | 1 | För min. väggjocklek | 2 mm |
| För antal kablar | 1 | För max. väggjocklek | 3 mm |

PFKZ2-A|SKL 21



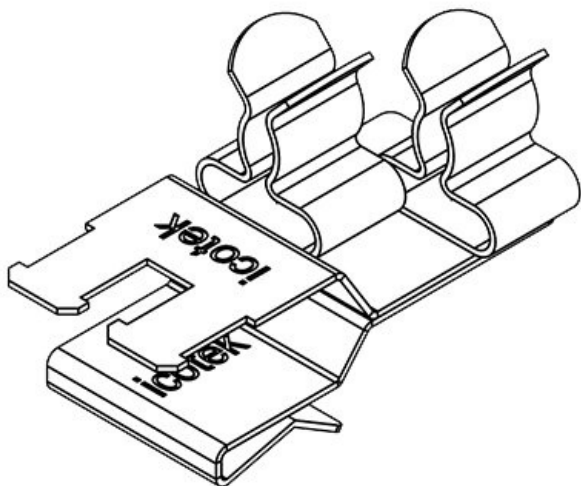
| | | | |
|------------------------------------|-------------------|------------------------------|---------------|
| ArtNr. | 36781.21 | Min. | 3 mm |
| EAN | 4251269303 | Kabelskärmens diam. (Pos. 1) | |
| | 630 | Max. | 6 mm |
| Antal | 10 | Kabelskärmens diam. (Pos. 1) | |
| Längd | 37 mm | Min. | 1,5 mm |
| Dragavlastning 1 (enligt EN 62444) | | Kabelskärmens diam. (Pos. 2) | |
| Antal skärmklämmor | 2 | Max. | 3 mm |
| För antal kablar | 2 | Kabelskärmens diam. (Pos. 2) | |
| | | Bredd | 20 mm |
| | | Höjd | 22 mm |
| | | För min. väggjocklek | 1,5 mm |
| | | För max. väggjocklek | 2 mm |

PFKZ2-B|SKL 21



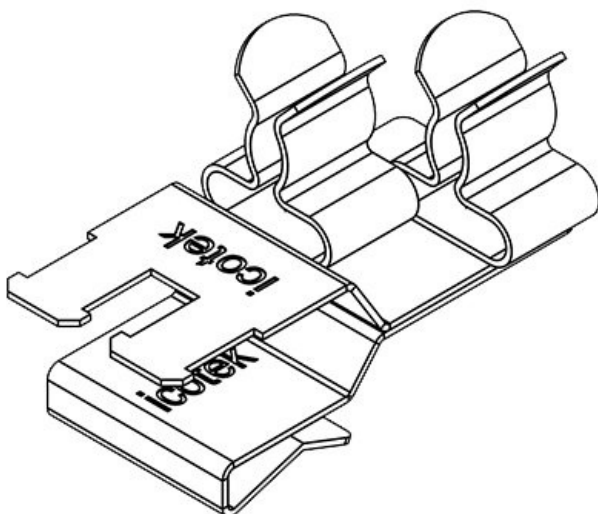
| | | | |
|------------------------------------|-------------------|------------------------------|----------------|
| ArtNr. | 36785.21 | Min. | 3 mm |
| EAN | 4251269304 | Kabelskärmens diam. (Pos. 1) | |
| | 170 | Max. | 6 mm |
| Antal | 10 | Kabelskärmens diam. (Pos. 1) | |
| Längd | 37 mm | Min. | 1,5 mm |
| Dragavlastning 1 (enligt EN 62444) | | Kabelskärmens diam. (Pos. 2) | |
| Antal skärmklämmor | 2 | Max. | 3 mm |
| För antal kablar | 2 | Kabelskärmens diam. (Pos. 2) | |
| | | Bredd | 20 mm |
| | | Höjd | 21,6 mm |
| | | För min. väggjocklek | 2 mm |
| | | För max. väggjocklek | 3 mm |

PFKZ2-A|SKL 22



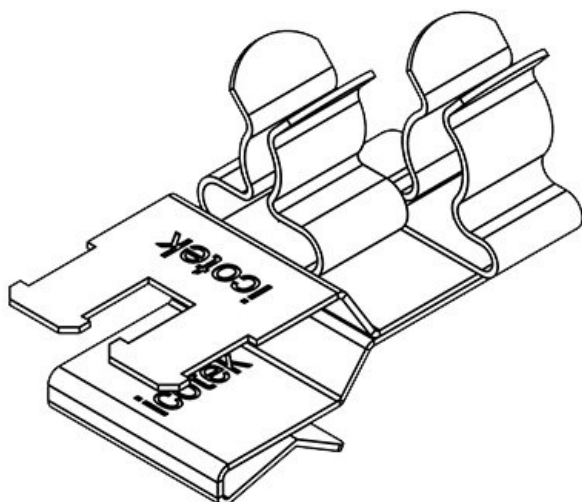
| | | | |
|------------------------------------|-------------------|------------------------------|---------------|
| ArtNr. | 36781.22 | Min. | 3 mm |
| EAN | 4251269303 | Kabelskärmens diam. (Pos. 1) | |
| | 647 | Max. | 6 mm |
| Antal | 10 | Kabelskärmens diam. (Pos. 1) | |
| Längd | 37 mm | Min. | 3 mm |
| Dragavlastning 1 (enligt EN 62444) | | Kabelskärmens diam. (Pos. 2) | |
| Antal skärmklämmor | 2 | Max. | 6 mm |
| För antal kablar | 2 | Kabelskärmens diam. (Pos. 2) | |
| | | Bredd | 20 mm |
| | | Höjd | 22 mm |
| | | För min. väggjocklek | 1,5 mm |
| | | För max. väggjocklek | 2 mm |

PFKZ2-B|SKL 22



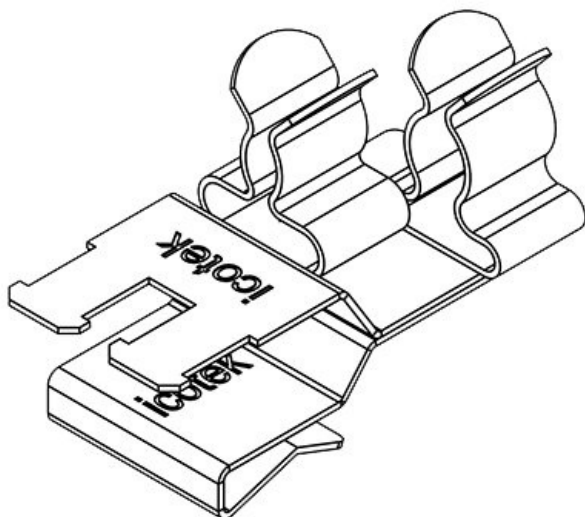
| | | | |
|------------------------------------|-------------------|------------------------------|----------------|
| ArtNr. | 36785.22 | Min. | 3 mm |
| EAN | 4251269304 | Kabelskärmens diam. (Pos. 1) | |
| | 187 | Max. | 6 mm |
| Antal | 10 | Kabelskärmens diam. (Pos. 1) | |
| Längd | 37 mm | Min. | 3 mm |
| Dragavlastning 1 (enligt EN 62444) | | Kabelskärmens diam. (Pos. 2) | |
| Antal skärmklämmor | 2 | Max. | 6 mm |
| För antal kablar | 2 | Kabelskärmens diam. (Pos. 2) | |
| | | Bredd | 20 mm |
| | | Höjd | 21,6 mm |
| | | För min. väggjocklek | 2 mm |
| | | För max. väggjocklek | 3 mm |

PFKZ2-A|SKL 23



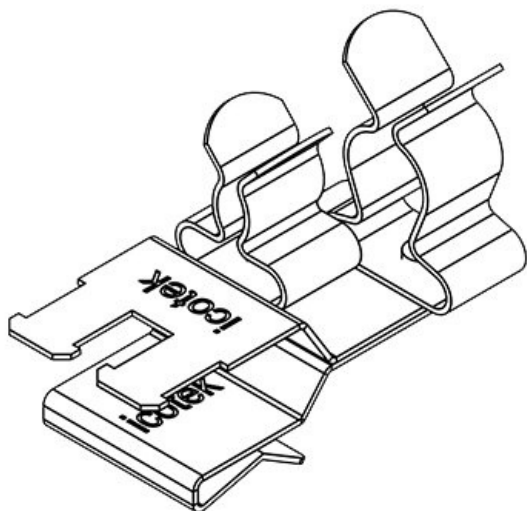
| | | | |
|------------------------------------|-------------------|------------------------------|----------------|
| ArtNr. | 36781.23 | Min. | 3 mm |
| EAN | 4251269303 | Kabelskärmens diam. (Pos. 1) | |
| | 654 | Max. | 6 mm |
| Antal | 10 | Kabelskärmens diam. (Pos. 1) | |
| Längd | 37 mm | Min. | 6 mm |
| Dragavlastning 1 (enligt EN 62444) | | Kabelskärmens diam. (Pos. 2) | |
| Antal skärmklämmor | 2 | Max. | 8 mm |
| För antal kablar | 2 | Kabelskärmens diam. (Pos. 2) | |
| | | Bredd | 20 mm |
| | | Höjd | 23,4 mm |
| | | För min. väggjocklek | 1,5 mm |
| | | För max. väggjocklek | 2 mm |

PFKZ2-B|SKL 23



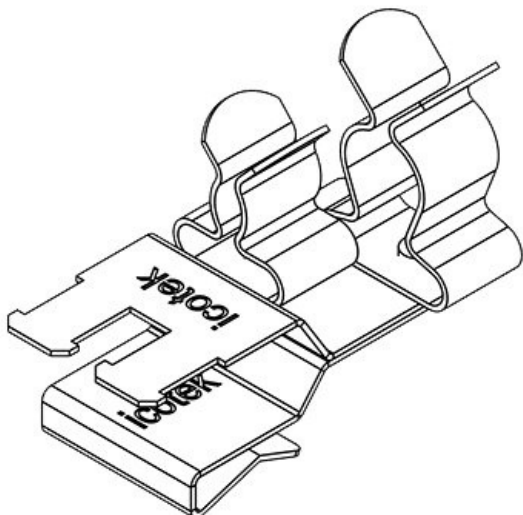
| | | | |
|------------------------------------|-------------------|------------------------------|--------------|
| ArtNr. | 36785.23 | Min. | 3 mm |
| EAN | 4251269304 | Kabelskärmens diam. (Pos. 1) | |
| | 194 | Max. | 6 mm |
| Antal | 10 | Kabelskärmens diam. (Pos. 1) | |
| Längd | 37 mm | Min. | 6 mm |
| Dragavlastning 1 (enligt EN 62444) | | Kabelskärmens diam. (Pos. 2) | |
| Antal skärmlämnor | 2 | Max. | 8 mm |
| För antal kablar | 2 | Kabelskärmens diam. (Pos. 2) | |
| | | Bredd | 20 mm |
| | | Höjd | 23 mm |
| | | För min. väggjocklek | 2 mm |
| | | För max. väggjocklek | 3 mm |

PFKZ2-A|SKL 24



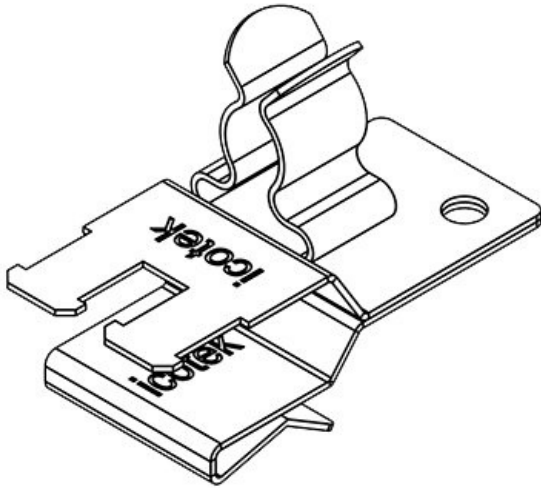
| | | | |
|------------------------------------|-------------------|------------------------------|----------------|
| ArtNr. | 36781.24 | Min. | 3 mm |
| EAN | 4251269303 | Kabelskärmens diam. (Pos. 1) | |
| | 661 | Max. | 6 mm |
| Antal | 10 | Kabelskärmens diam. (Pos. 1) | |
| Längd | 37 mm | Min. | 8 mm |
| Dragavlastning 1 (enligt EN 62444) | | Kabelskärmens diam. (Pos. 2) | |
| Antal skärmlämnor | 2 | Max. | 11 mm |
| För antal kablar | 2 | Kabelskärmens diam. (Pos. 2) | |
| | | Bredd | 20 mm |
| | | Höjd | 28,4 mm |
| | | För min. väggjocklek | 1,5 mm |
| | | För max. väggjocklek | 2 mm |

PFKZ2-B|SKL 24



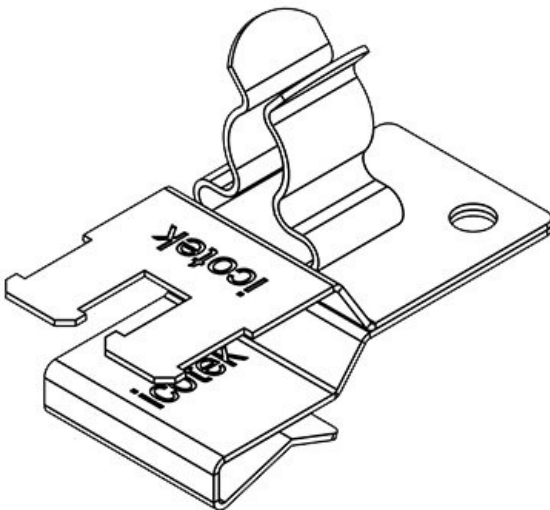
| | | | |
|------------------------------------|-------------------|------------------------------|--------------|
| ArtNr. | 36785.24 | Min. | 3 mm |
| EAN | 4251269304 | Kabelskärmens diam. (Pos. 1) | |
| | 200 | Max. | 6 mm |
| Antal | 10 | Kabelskärmens diam. (Pos. 1) | |
| Längd | 37 mm | Min. | 8 mm |
| Dragavlastning 1 (enligt EN 62444) | | Kabelskärmens diam. (Pos. 2) | |
| Antal skärmlämnor | 2 | Max. | 11 mm |
| För antal kablar | 2 | Kabelskärmens diam. (Pos. 2) | |
| | | Bredd | 20 mm |
| | | Höjd | 28 mm |
| | | För min. väggjocklek | 2 mm |
| | | För max. väggjocklek | 3 mm |

PFKZ2-A|SKL 30



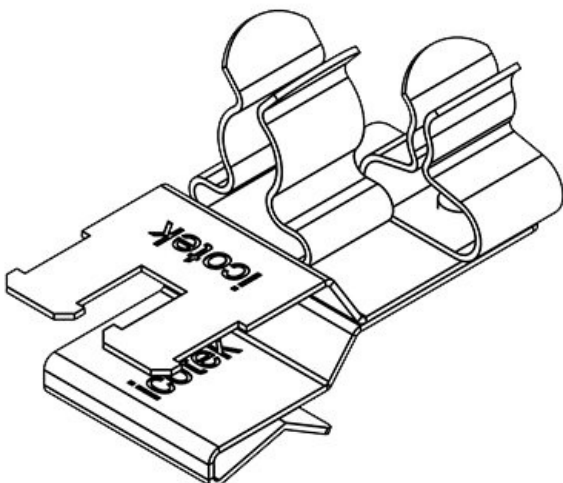
| | | | |
|------------------------------------|-------------------|------------------------------|----------------|
| ArtNr. | 36781.30 | Min. | 6 mm |
| EAN | 4251269303 | Kabelskärmens diam. (Pos. 1) | |
| | 678 | Max. | 8 mm |
| Antal | 10 | Kabelskärmens diam. (Pos. 1) | |
| Längd | 37 mm | Bredd | 18 mm |
| Dragavlastning 1 (enligt EN 62444) | | Höjd | 23,4 mm |
| Antal skärmklämmor | 1 | För min. väggjocklek | 1,5 mm |
| För antal kablar | 1 | För max. väggjocklek | 2 mm |

PFKZ2-B|SKL 30

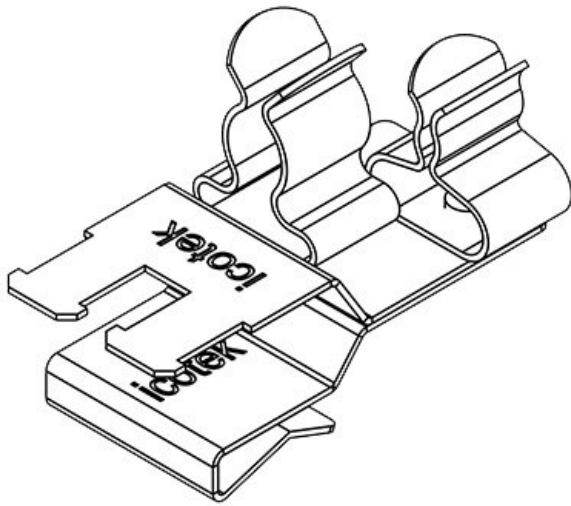


| | | | |
|------------------------------------|-------------------|------------------------------|--------------|
| ArtNr. | 36785.30 | Min. | 6 mm |
| EAN | 4251269304 | Kabelskärmens diam. (Pos. 1) | |
| | 217 | Max. | 8 mm |
| Antal | 10 | Kabelskärmens diam. (Pos. 1) | |
| Längd | 37 mm | Bredd | 18 mm |
| Dragavlastning 1 (enligt EN 62444) | | Höjd | 23 mm |
| Antal skärmklämmor | 1 | För min. väggjocklek | 2 mm |
| För antal kablar | 1 | För max. väggjocklek | 3 mm |

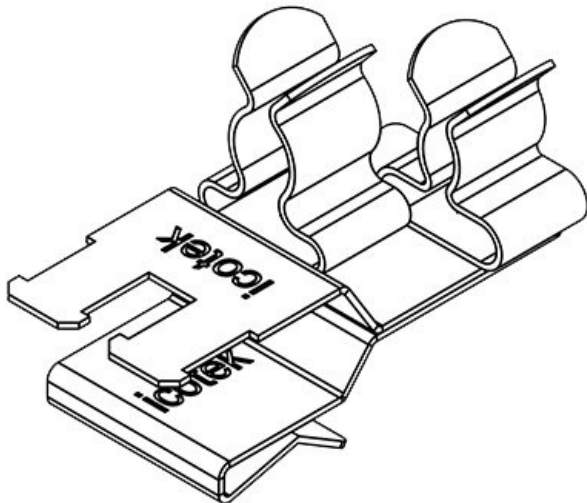
PFKZ2-A|SKL 31



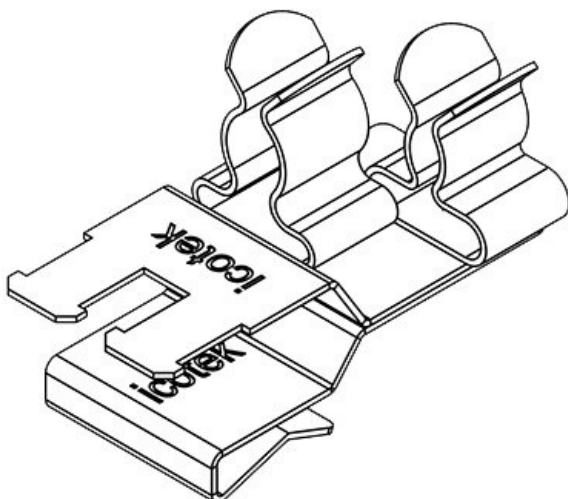
| | | | |
|------------------------------------|-------------------|------------------------------|----------------|
| ArtNr. | 36781.31 | Min. | 6 mm |
| EAN | 4251269303 | Kabelskärmens diam. (Pos. 1) | |
| | 685 | Max. | 8 mm |
| Antal | 10 | Kabelskärmens diam. (Pos. 1) | |
| Längd | 37 mm | Min. | 1,5 mm |
| Dragavlastning 1 (enligt EN 62444) | | Kabelskärmens diam. (Pos. 2) | |
| Antal skärmklämmor | 2 | Max. | 3 mm |
| För antal kablar | 2 | Kabelskärmens diam. (Pos. 2) | |
| | | Bredd | 20 mm |
| | | Höjd | 23,4 mm |
| | | För min. väggjocklek | 1,5 mm |
| | | För max. väggjocklek | 2 mm |



| | | | |
|------------------------------------|-------------------|------------------------------|---------------|
| ArtNr. | 36785.31 | Min. | 6 mm |
| EAN | 4251269304 | Kabelskärmens diam. (Pos. 1) | |
| | 224 | Max. | 8 mm |
| Antal | 10 | Kabelskärmens diam. (Pos. 1) | |
| Längd | 37 mm | Min. | 1,5 mm |
| Dragavlastning 1 (enligt EN 62444) | | Kabelskärmens diam. (Pos. 2) | |
| Antal skärmklämmor | 2 | Max. | 3 mm |
| För antal kablar | 2 | Kabelskärmens diam. (Pos. 2) | |
| | | Bredd | 20 mm |
| | | Höjd | 23 mm |
| | | För min. väggjocklek | 2 mm |
| | | För max. väggjocklek | 3 mm |

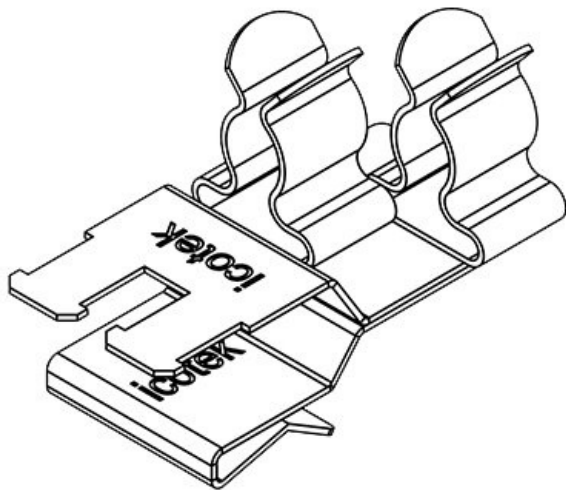


| | | | |
|------------------------------------|-------------------|------------------------------|----------------|
| ArtNr. | 36781.32 | Min. | 6 mm |
| EAN | 4251269303 | Kabelskärmens diam. (Pos. 1) | |
| | 692 | Max. | 8 mm |
| Antal | 10 | Kabelskärmens diam. (Pos. 1) | |
| Längd | 37 mm | Min. | 3 mm |
| Dragavlastning 1 (enligt EN 62444) | | Kabelskärmens diam. (Pos. 2) | |
| Antal skärmklämmor | 2 | Max. | 6 mm |
| För antal kablar | 2 | Kabelskärmens diam. (Pos. 2) | |
| | | Bredd | 20 mm |
| | | Höjd | 23,4 mm |
| | | För min. väggjocklek | 1,5 mm |
| | | För max. väggjocklek | 2 mm |



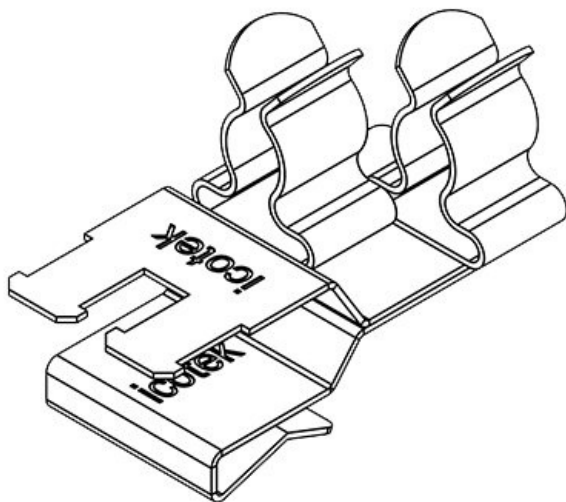
| | | | |
|------------------------------------|-------------------|------------------------------|--------------|
| ArtNr. | 36785.32 | Min. | 6 mm |
| EAN | 4251269304 | Kabelskärmens diam. (Pos. 1) | |
| | 231 | Max. | 8 mm |
| Antal | 10 | Kabelskärmens diam. (Pos. 1) | |
| Längd | 37 mm | Min. | 3 mm |
| Dragavlastning 1 (enligt EN 62444) | | Kabelskärmens diam. (Pos. 2) | |
| Antal skärmklämmor | 2 | Max. | 6 mm |
| För antal kablar | 2 | Kabelskärmens diam. (Pos. 2) | |
| | | Bredd | 20 mm |
| | | Höjd | 23 mm |
| | | För min. väggjocklek | 2 mm |
| | | För max. väggjocklek | 3 mm |

PFKZ2-A|SKL 33



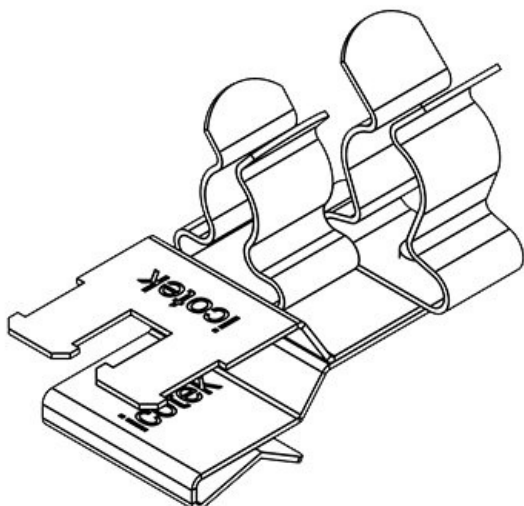
| | | | |
|------------------------------------|-------------------|------------------------------|----------------|
| ArtNr. | 36781.33 | Min. | 6 mm |
| EAN | 4251269303 | Kabelskärmens diam. (Pos. 1) | |
| | 708 | Max. | 8 mm |
| Antal | 10 | Kabelskärmens diam. (Pos. 1) | |
| Längd | 37 mm | Min. | 6 mm |
| Dragavlastning 1 (enligt EN 62444) | | Kabelskärmens diam. (Pos. 2) | |
| Antal skärmklämmor | 2 | Max. | 8 mm |
| För antal kablar | 2 | Kabelskärmens diam. (Pos. 2) | |
| | | Bredd | 20 mm |
| | | Höjd | 23,4 mm |
| | | För min. väggjocklek | 1,5 mm |
| | | För max. väggjocklek | 2 mm |

PFKZ2-B|SKL 33



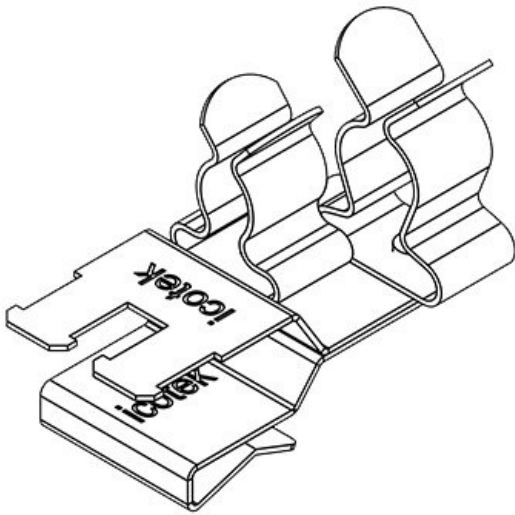
| | | | |
|------------------------------------|-------------------|------------------------------|--------------|
| ArtNr. | 36785.33 | Min. | 6 mm |
| EAN | 4251269304 | Kabelskärmens diam. (Pos. 1) | |
| | 248 | Max. | 8 mm |
| Antal | 10 | Kabelskärmens diam. (Pos. 1) | |
| Längd | 37 mm | Min. | 6 mm |
| Dragavlastning 1 (enligt EN 62444) | | Kabelskärmens diam. (Pos. 2) | |
| Antal skärmklämmor | 2 | Max. | 8 mm |
| För antal kablar | 2 | Kabelskärmens diam. (Pos. 2) | |
| | | Bredd | 20 mm |
| | | Höjd | 23 mm |
| | | För min. väggjocklek | 2 mm |
| | | För max. väggjocklek | 3 mm |

PFKZ2-A|SKL 34



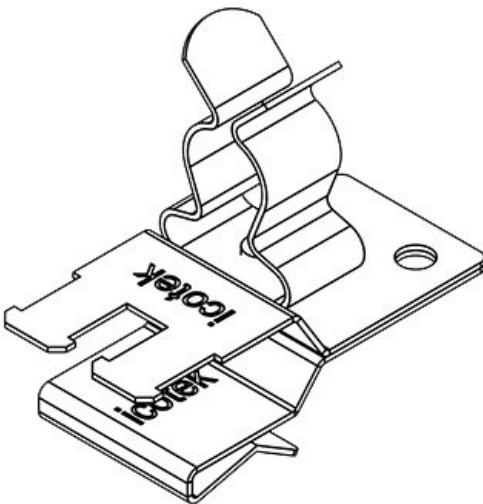
| | | | |
|------------------------------------|-------------------|------------------------------|----------------|
| ArtNr. | 36781.34 | Min. | 6 mm |
| EAN | 4251269303 | Kabelskärmens diam. (Pos. 1) | |
| | 715 | Max. | 8 mm |
| Antal | 10 | Kabelskärmens diam. (Pos. 1) | |
| Längd | 37 mm | Min. | 8 mm |
| Dragavlastning 1 (enligt EN 62444) | | Kabelskärmens diam. (Pos. 2) | |
| Antal skärmklämmor | 2 | Max. | 11 mm |
| För antal kablar | 2 | Kabelskärmens diam. (Pos. 2) | |
| | | Bredd | 20 mm |
| | | Höjd | 28,4 mm |
| | | För min. väggjocklek | 1,5 mm |
| | | För max. väggjocklek | 2 mm |

PFKZ2-B|SKL 34



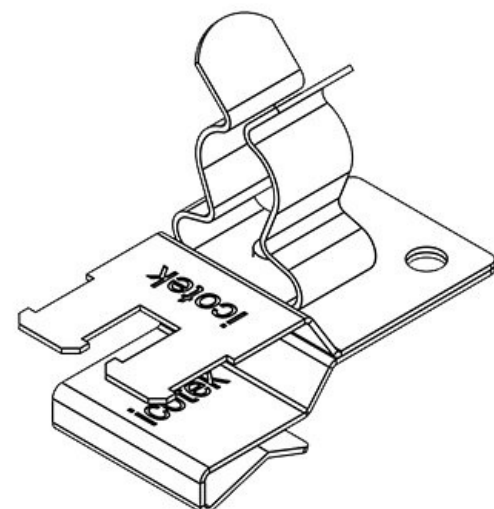
| | | | |
|------------------------------------|-------------------|------------------------------|--------------|
| ArtNr. | 36785.34 | Min. | 6 mm |
| EAN | 4251269304 | Kabelskärmens diam. (Pos. 1) | |
| | 255 | Max. | 8 mm |
| Antal | 10 | Kabelskärmens diam. (Pos. 1) | |
| Längd | 37 mm | Min. | 8 mm |
| Dragavlastning 1 (enligt EN 62444) | | Kabelskärmens diam. (Pos. 2) | |
| Antal skärmklämmor | 2 | Max. | 11 mm |
| För antal kablar | 2 | Kabelskärmens diam. (Pos. 2) | |
| | | Bredd | 20 mm |
| | | Höjd | 28 mm |
| | | För min. väggjocklek | 2 mm |
| | | För max. väggjocklek | 3 mm |

PFKZ2-A|SKL 40



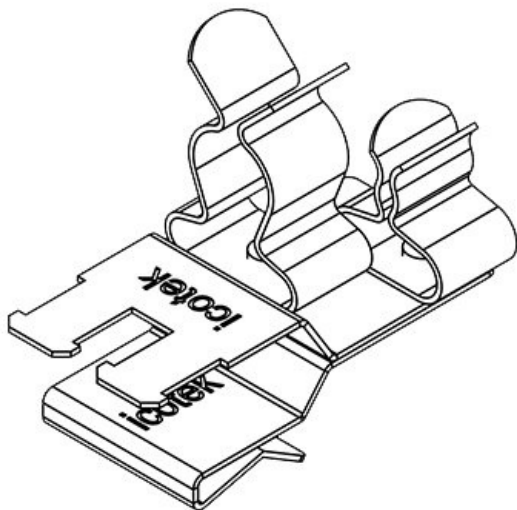
| | | | |
|------------------------------------|-------------------|------------------------------|----------------|
| ArtNr. | 36781.40 | Min. | 8 mm |
| EAN | 4251269303 | Kabelskärmens diam. (Pos. 1) | |
| | 722 | Max. | 11 mm |
| Antal | 10 | Kabelskärmens diam. (Pos. 1) | |
| Längd | 37 mm | Max. | 11 mm |
| Dragavlastning 1 (enligt EN 62444) | | Kabelskärmens diam. (Pos. 1) | |
| Antal skärmklämmor | 1 | Bredd | 18 mm |
| För antal kablar | 1 | Höjd | 28,4 mm |
| | | För min. väggjocklek | 1,5 mm |
| | | För max. väggjocklek | 2 mm |

PFKZ2-B|SKL 40



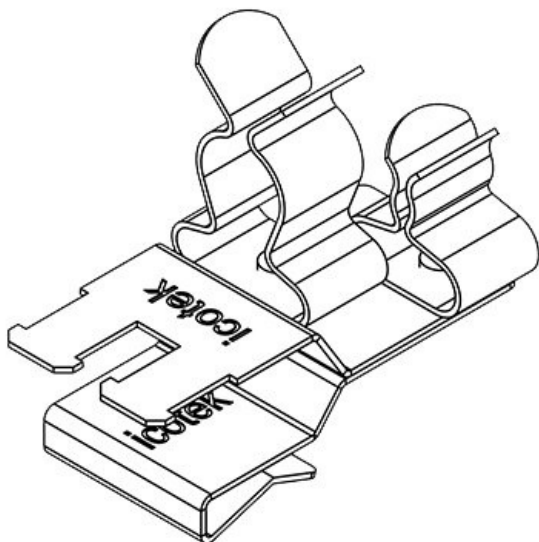
| | | | |
|------------------------------------|-------------------|------------------------------|--------------|
| ArtNr. | 36785.40 | Min. | 8 mm |
| EAN | 4251269304 | Kabelskärmens diam. (Pos. 1) | |
| | 262 | Max. | 11 mm |
| Antal | 10 | Kabelskärmens diam. (Pos. 1) | |
| Längd | 37 mm | Max. | 11 mm |
| Dragavlastning 1 (enligt EN 62444) | | Kabelskärmens diam. (Pos. 1) | |
| Antal skärmklämmor | 1 | Bredd | 18 mm |
| För antal kablar | 1 | Höjd | 28 mm |
| | | För min. väggjocklek | 2 mm |
| | | För max. väggjocklek | 3 mm |

PFKZ2-A|SKL 41



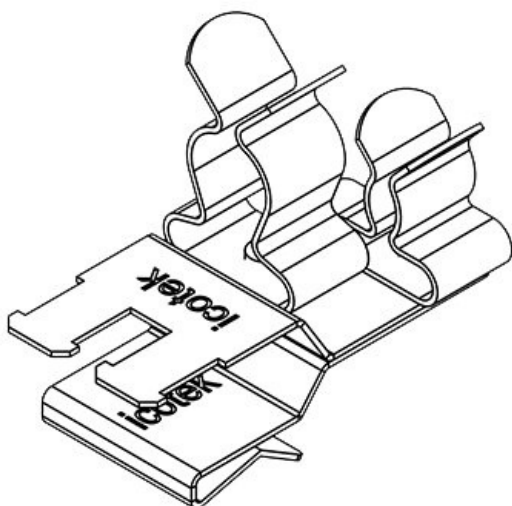
| | | | |
|------------------------------------|----------------------|------------------------------|----------------|
| ArtNr. | 36781.41 | Min. | 8 mm |
| EAN | 4251269303739 | Kabelskärmens diam. (Pos. 1) | |
| Antal | 10 | Max. | 11 mm |
| Längd | 37 mm | Kabelskärmens diam. (Pos. 1) | |
| Dragavlastning 1 (enligt EN 62444) | 1 | Min. | 1,5 mm |
| Antal skärmklämmor | 2 | Kabelskärmens diam. (Pos. 2) | |
| För antal kablar | 2 | Max. | 3 mm |
| | | Kabelskärmens diam. (Pos. 2) | |
| | | Bredd | 20 mm |
| | | Höjd | 28,4 mm |
| | | För min. väggjocklek | 1,5 mm |
| | | För max. väggjocklek | 2 mm |

PFKZ2-B|SKL 41

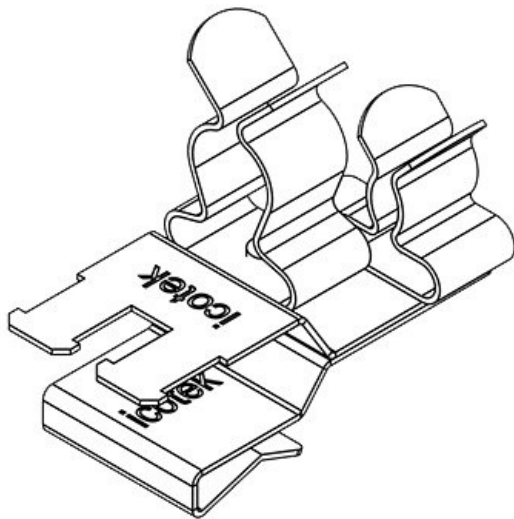


| | | | |
|------------------------------------|----------------------|------------------------------|---------------|
| ArtNr. | 36785.41 | Min. | 8 mm |
| EAN | 4251269304279 | Kabelskärmens diam. (Pos. 1) | |
| Antal | 10 | Max. | 11 mm |
| Längd | 37 mm | Kabelskärmens diam. (Pos. 1) | |
| Dragavlastning 1 (enligt EN 62444) | 1 | Min. | 1,5 mm |
| Antal skärmklämmor | 2 | Kabelskärmens diam. (Pos. 2) | |
| För antal kablar | 2 | Max. | 3 mm |
| | | Kabelskärmens diam. (Pos. 2) | |
| | | Bredd | 20 mm |
| | | Höjd | 28 mm |
| | | För min. väggjocklek | 2 mm |
| | | För max. väggjocklek | 3 mm |

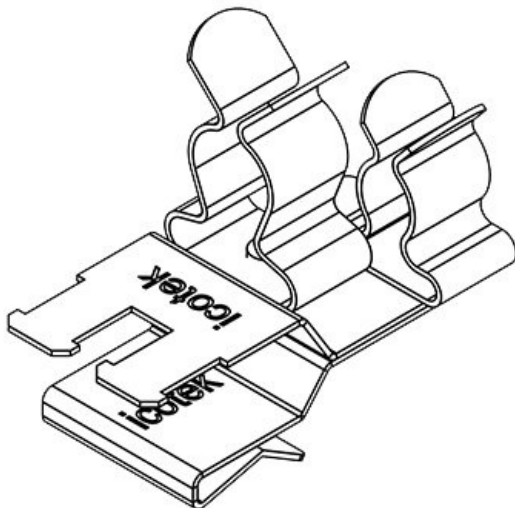
PFKZ2-A|SKL 42



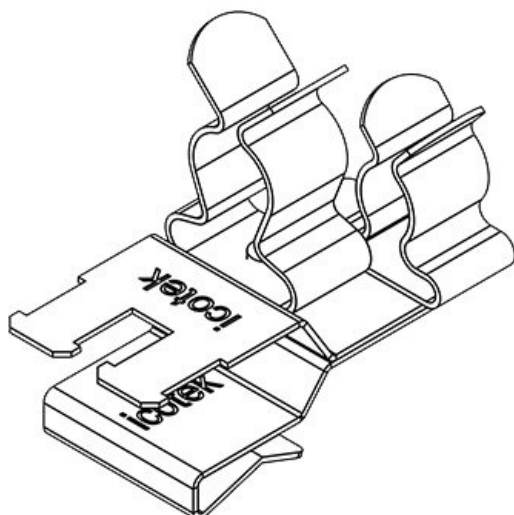
| | | | |
|------------------------------------|----------------------|------------------------------|----------------|
| ArtNr. | 36781.42 | Min. | 8 mm |
| EAN | 4251269303746 | Kabelskärmens diam. (Pos. 1) | |
| Antal | 10 | Max. | 11 mm |
| Längd | 37 mm | Kabelskärmens diam. (Pos. 1) | |
| Dragavlastning 1 (enligt EN 62444) | 1 | Min. | 3 mm |
| Antal skärmklämmor | 2 | Kabelskärmens diam. (Pos. 2) | |
| För antal kablar | 2 | Max. | 6 mm |
| | | Kabelskärmens diam. (Pos. 2) | |
| | | Bredd | 20 mm |
| | | Höjd | 28,4 mm |
| | | För min. väggjocklek | 1,5 mm |
| | | För max. väggjocklek | 2 mm |



| | | | |
|------------------------------------|-------------------|------------------------------|--------------|
| ArtNr. | 36785.42 | Min. | 8 mm |
| EAN | 4251269304 | Kabelskärmens diam. (Pos. 1) | |
| | 286 | Max. | 11 mm |
| Antal | 10 | Kabelskärmens diam. (Pos. 1) | |
| Längd | 37 mm | Min. | 3 mm |
| Dragavlastning 1 (enligt EN 62444) | | Kabelskärmens diam. (Pos. 2) | |
| Antal skärmklämmor | 2 | Max. | 6 mm |
| För antal kablar | 2 | Kabelskärmens diam. (Pos. 2) | |
| | | Bredd | 20 mm |
| | | Höjd | 28 mm |
| | | För min. väggjocklek | 2 mm |
| | | För max. väggjocklek | 3 mm |



| | | | |
|------------------------------------|-------------------|------------------------------|----------------|
| ArtNr. | 36781.43 | Min. | 8 mm |
| EAN | 4251269303 | Kabelskärmens diam. (Pos. 1) | |
| | 753 | Max. | 11 mm |
| Antal | 10 | Kabelskärmens diam. (Pos. 1) | |
| Längd | 37 mm | Min. | 6 mm |
| Dragavlastning 1 (enligt EN 62444) | | Kabelskärmens diam. (Pos. 2) | |
| Antal skärmklämmor | 2 | Max. | 8 mm |
| För antal kablar | 2 | Kabelskärmens diam. (Pos. 2) | |
| | | Bredd | 20 mm |
| | | Höjd | 28,4 mm |
| | | För min. väggjocklek | 1,5 mm |
| | | För max. väggjocklek | 2 mm |



| | | | |
|------------------------------------|-------------------|------------------------------|--------------|
| ArtNr. | 36785.43 | Min. | 8 mm |
| EAN | 4251269304 | Kabelskärmens diam. (Pos. 1) | |
| | 293 | Max. | 11 mm |
| Antal | 10 | Kabelskärmens diam. (Pos. 1) | |
| Längd | 37 mm | Min. | 6 mm |
| Dragavlastning 1 (enligt EN 62444) | | Kabelskärmens diam. (Pos. 2) | |
| Antal skärmklämmor | 2 | Max. | 8 mm |
| För antal kablar | 2 | Kabelskärmens diam. (Pos. 2) | |
| | | Bredd | 20 mm |
| | | Höjd | 28 mm |
| | | För min. väggjocklek | 2 mm |
| | | För max. väggjocklek | 3 mm |

